

Tested according to current IEC 62848 -1 and IEC 61373
 Geprüft nach aktueller IEC-Norm 62848-1 und IEC 61373



d.c. voltage systems class DC - B
 Gleichspannungsnetze Klasse DC - B

Metal oxide (ZnO) surge arrester for d.c. voltage systems class DC - B

Field of application

Protection of d.c. voltage systems and rectifiers against atmospheric and switching overvoltages. The surge arresters are intended for vertical installation on rail, railless electrical vehicles and overhead lines. The application for indoor and outdoor mounting is possible.

Design

Type tested according to IEC 62848-1 and IEC 61373
 porcelain Housing: glazed brown
 Fittings: Al alloy
 Connections: clamps, screws stainless steel

Optional accessories

fastenings and insulation base

Technical Parameters acc. IEC 62848-1

Continuous d.c. operating voltage U_c :	1 to 4,5 kV
Arrester class (acc. IEC 62848):	DC - B
Nominal discharge current:	10 kA
Pressure relief capacity (0,2 s):	40 kA
High current impulse (4/10):	100 kA
Specific energy withstand acc. to IEC 60099-4:	12 kJ/kV _{ur}
Charge transfer capability:	2,5 As
Specified short-term load (SSL):	2.000 Nm
Specified long-term load (SLL):	800 Nm

Operating conditions

Ambient temperature: -60 °C to +60 °C

Metalloxidableiter (ZnO) für Gleichspannungsnetze Klasse DC - B

Anwendungsbereich

Schutz von Gleichspannungsnetzen und Gleichrichterstationen gegen atmosphärische und Schaltüberspannungen. Die Ableiter sind besonders für den vertikalen Einbau in Schienenfahrzeugen, Oberleitungsbussen und Oberleitungen geeignet. Der Einsatz ist sowohl in Freiluft als auch im Innenraum möglich.

Design

Typgeprüft nach IEC 62848-1 und IEC 61373
 Porzellangehäuse: Braun glasiert
 Anschlüsse: Aluminiumlegierung
 Verbindungen: Klemmen und Schrauben aus Edelstahl

Mögliches Zubehör

Haltewinkel und Isolationsbasis

Technische Parameter nach IEC 62848-1

Gleichspannungsdauerspannung U_c :	1 bis 4,5 kV
Ableiterklasse (acc. IEC 62848):	DC - B
Nennableitstoßstrom:	10 kA
Druckentlastungsfestigkeit:	40 kA
Hochstoßstrom (4/10):	100 kA
Energieaufnahmefähigkeit nach IEC 60099-4:	12 kJ/kV _{ur}
Ladungsübertragungsfähigkeit:	2,5 As
Festgelegte Kurzzeitlast (SSL):	2.000 Nm
Festgelegte Langzeitlast (SLL):	800 Nm

Normale Betriebsbedingungen

Umgebungstemperatur: -60 °C bis +60 °C

Issue 2022/02
 Ausgabe 2022/02

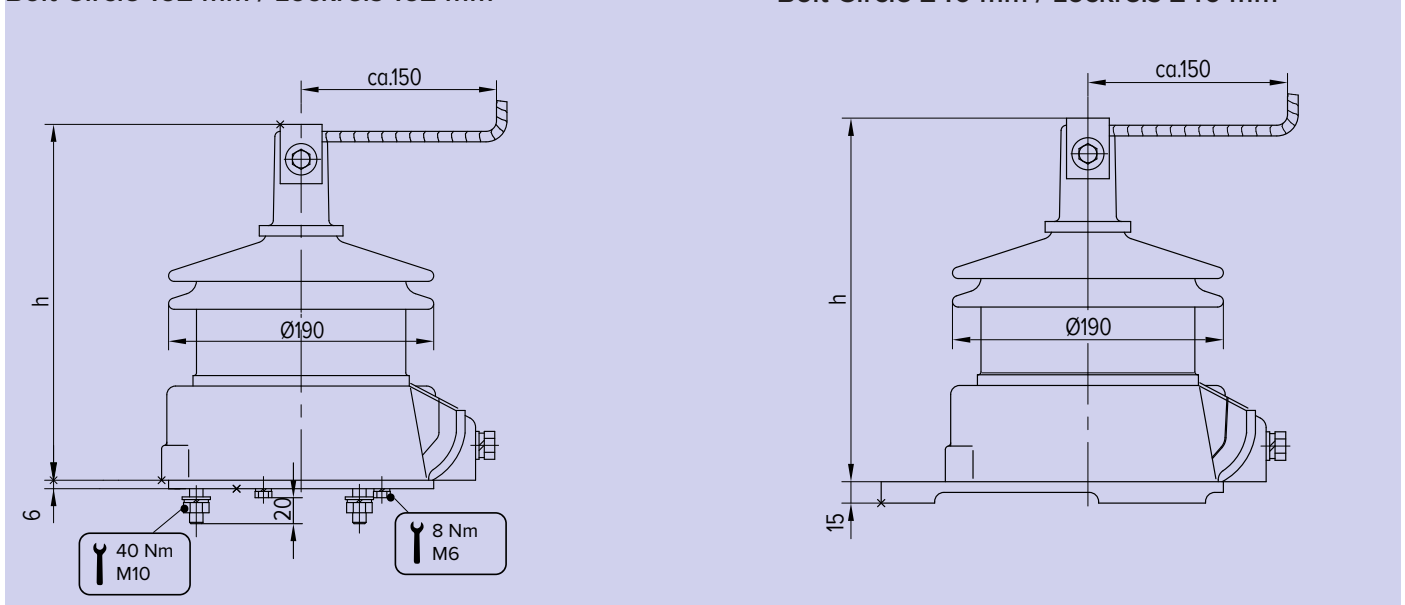
Prospectus No. 4372 En/De
 Prospekt Nr. 4372 En/De

Type / Typ	Rated d.c. Voltage / Gleichstrom-Bemesungsspannung U_r	Continuous d.c. operating voltage / Gleichstrom-Dauer-spannung U_c	Residual voltage at steep, lightning and switching impulse current / Restspannung bei Steil-, Blitz- und Schaltstoßstrom							height / Höhe $\approx h$	creepage distance / Kriechweg	insulation of arrester housing (applied to 1000 m a.s.l.N.) / Äußere Isolation (bei Standardatmosphäre)	
			10 kA (1/20 μ s)	5 kA (8/20 μ s)	10 kA (8/20 μ s)	20 kA (8/20 μ s)	250 A (30/70 μ s)	500 A (30/70 μ s)	1000 A (30/70 μ s)			d.c. withstand voltage (wet) / Nennstehgleichspannung (berechnet) DCWV 1 min wet kVdc	Lightning impulse withstand voltage / Nennstehblitzspannung LIWV 1.2/50 μ s kV
SB-B 1/DC-B	1,0	1,0	2,7	2,5	2,6	2,8	2,0	2,1	2,1	260	152	29	109
SB-B 1,5/DC-B	1,5	1,5	3,7	3,5	3,7	3,9	2,8	2,9	3,0				
SB-B 2/DC-B	2,0	2,0	5,1	4,8	5,0	5,4	3,9	4,0	4,1				
SB-B 3/DC-B	3,0	3,0	7,5	6,9	7,3	7,9	5,7	5,8	6,0	284	210	35	128
SB-B 4/DC-B	4,0	4,0	10,2	9,5	10,0	10,8	7,8	8,0	8,2				
SB-B 4,5/DC-B	4,5	4,5	11,5	10,7	11,3	12,2	8,8	9,0	9,2				

Front View / Ansicht

Bolt Circle 162 mm / Lockreis 162 mm

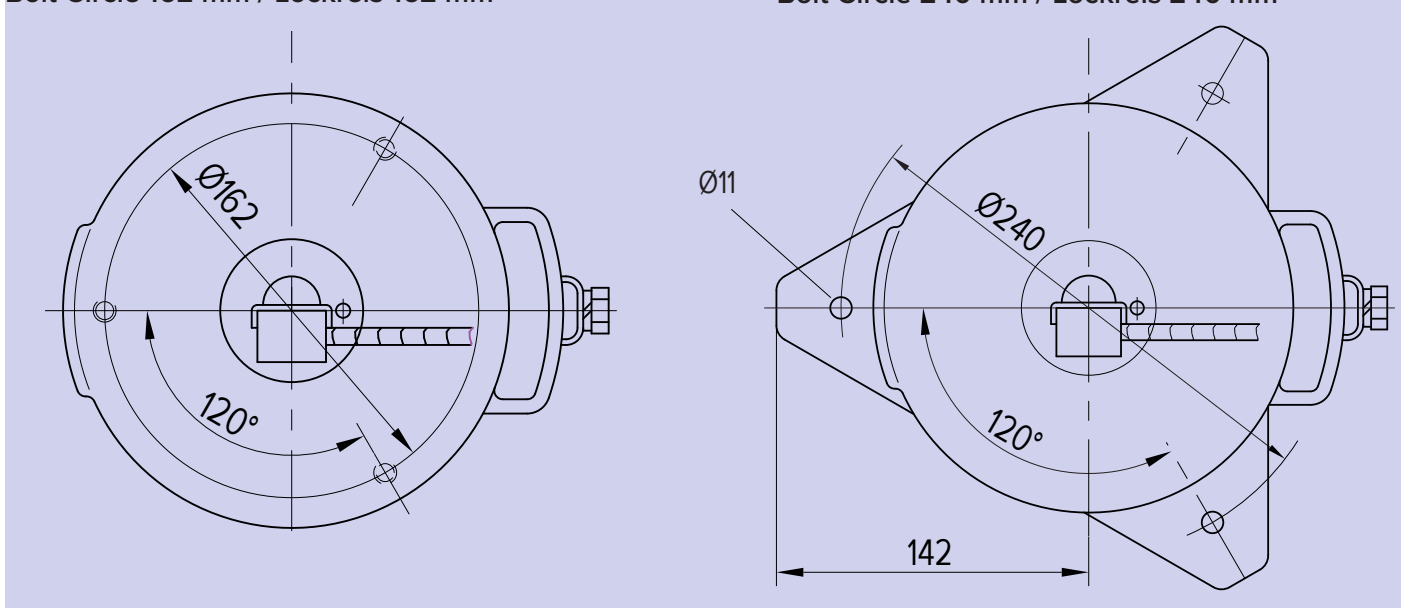
Bolt Circle 240 mm / Lockreis 240 mm



Top View / Draufsicht

Bolt Circle 162 mm / Lockreis 162 mm

Bolt Circle 240 mm / Lockreis 240 mm



How to order / Bestellbeispiel:

Metal oxide (ZnO) surge arrester for d.c. voltage systems /
Metalloxidableiter (ZnO) für Gleichspannungsnetze:SB-B 1/DC-B
Bolt circle in mm / Lochkreis in mm:.....162

Specifications in this leaflet are subject to change without notice.
Wir behalten uns vor, technische Inhalte zu ändern.

Tridelta Meidensha GmbH is certified to DIN EN ISO 9001 and 14001.
Tridelta Meidensha GmbH ist zertifiziert nach DIN EN ISO 9001 und 14001.

Globalization comes through mobility. Overvoltage protection is not only important for substations and transmission lines but also for the catenary systems and the traction vehicles. The demand of reliable protection in railway applications is a challenge our modern surge arrester can solve.

Our reliable d.c.-Porcelain-Series guarantees the combination of well proved technology with latest standards to meet your requirements.

With our proven design, the arresters are optimally equipped to withstand extreme environmental conditions.

All rights with regard to the copyright law are explicitly reserved for Tridelta Meidensha GmbH. Any duplication, reproduction or translation of these instructions, or extracts thereof, is not permitted without the written approval of Tridelta Meidensha GmbH.

The obligation of Tridelta Meidensha GmbH lies exclusively on the general terms and conditions.

© Tridelta Meidensha GmbH

Globalisierung wird durch Mobilität ermöglicht. Der Überspannungsschutz ist daher nicht nur für Umspannwerke und Übertragungsleitungen wichtig sondern auch für Oberleitungssysteme und Zugfahrzeuge. Die Forderung nach einem zuverlässigen Schutz bei Eisenbahnanwendungen ist eine Herausforderung, die unsere modernen Überspannungsableiter bewältigen können.

Unsere zuverlässige Gleichspannungs-Porzellan-Serie garantiert die Kombination von bewährter Technologie mit den neuesten Standards, um Ihre Anforderungen zu erfüllen.

Mit unserem bewährten Design sind die Ableiter optimal für extreme Umgebungsbedingungen ausgestattet.

Alle Rechte nach dem Urheberrechtsgesetz bleiben der Tridelta Meidensha GmbH ausdrücklich vorbehalten. Nachdruck, Vervielfältigung oder Übersetzung, auch auszugsweise, sind ohne schriftliche Genehmigung der Tridelta Meidensha GmbH, nicht gestattet!

Die Verpflichtungen der Tridelta Meidensha GmbH richten sich ausschließlich nach den Allgemeinen Geschäftsbedingungen.

© Tridelta Meidensha GmbH





Marie-Curie-Str. 3
07629 Hermsdorf

Telephone: +49 (0) 36601 9328 300
Fax: +49 (0) 36601 9328 301

arrester@tridelta-meidensha.de
www.tridelta-meidensha.de