



TRIDELTA Überspannungsableiter GmbH

Ein Unternehmen der Tridelta Gruppe



Metal oxide surge arrester for d.c. voltage systems

Type series SBB 1/10/G to SBB 4/10/G

Metalloxidableiter für Gleichspannungsnetze

Typenreihe SBB 1/10/G bis SBB 4/10/G

Field of application

Protection of d.c. voltage systems and rectifiers against atmospheric and switching overvoltages. The surge arresters are intended for vertical installation on rail and railless electrical vehicles and overhead lines. The application for indoor and outdoor mounting is possible.

Design

porcelain housing: glazed brown
fittings: Al alloy,
connections: clamps and screws made of stainless steel

Optional accessories

bracket for fastening on steel tower
insulation base

Operating conditions

ambient temperature: -40°C to +55°C

(different operating conditions on inquiry)

Technical parameters

d.c.-rated voltage U_r :	1,2 kV to 4,8 kV
nominal discharge current :	10 kA
high current impulse (4/10) :	100 kA
long duration current impulse:	1000 A / 2000 μ s
line discharge class :	4 (10 kJ / kV _{Ur})
pressure relief withstand:	40 kA / 0,2 s
mechanical shock strength	
acc. to DIN IEC 68 part 2-29:	15 g
vibration resistance	
acc. to DIN IEC 68 part 2-6 :	3 g (10 - 500 Hz)

Anwendungsbereich

Schutz von Gleichspannungsnetzen und Gleichrichterstationen gegen atmosphärische und Schaltüberspannungen. Die Ableiter sind besonders für den vertikalen Einbau in Schienenfahrzeugen, Oberleitungsbusen und Oberleitungen geeignet. Der Einsatz ist sowohl in Freiluft als auch im Innenraum möglich.

Ausführung

Porzellengehäuse : Braun glasiert
Armaturen: Al-Guß Legierung
Verbindungen: Klemmen und Schrauben aus CrNi-Stahl

Mögliches Zubehör

Haltwinkel zur Befestigung an der Stahlkonstruktion
Isolationsbasis

Normale Betriebsbedingungen

Umgebungstemperatur: -40°C bis +55°C

(abweichende Betriebsbedingungen auf Anfrage)

Technische Parameter

Bemessungsgleichspannung U_r :	1,2 kV bis 4,8 kV
Nennableitstoßstrom:	10 kA
Hochstoßstrom (4/10):	100 kA
Rechteckstoßstrom:	1000 A / 2000 μ s
Leitungsentladungsklasse:	4 (10 kJ / kV _{Ur})
Überlastungsfähigkeit:	40 kA / 0,2 s
Mechanische Stoßfestigkeit	
nach DIN IEC 68 Teil 2-29:	15 g
Schwingungsfestigkeit	
nach DIN IEC 68 Teil 2-6:	3 g (10 - 500 Hz)

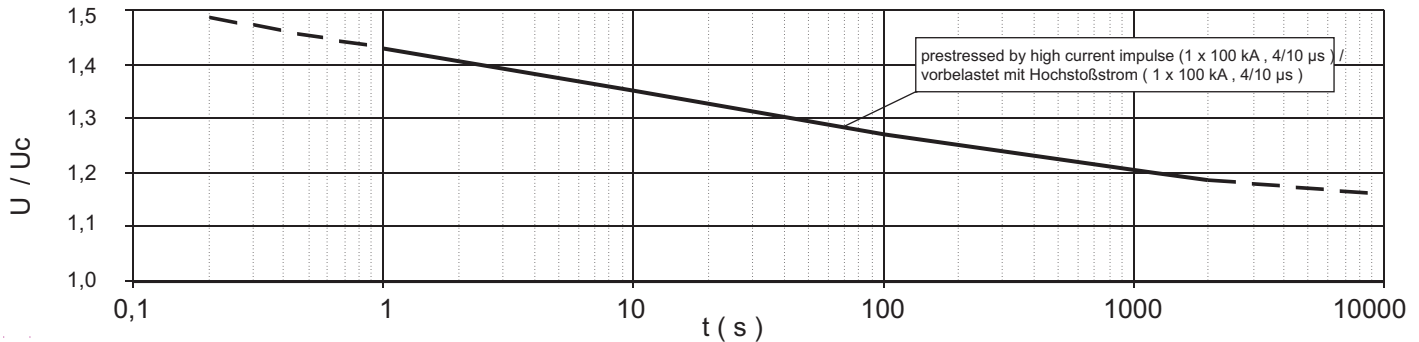
Designation of types / Typenbezeichnung

type / Typ	rated d.c. voltage / Bemes- sungs- gleich- spannung	continuous d.c. operat- ing voltage Dauer- gleich- spannung	residual voltage at steep, lightning and switching impulse current / Restspannung bei Steil-, Blitz- und Schaltstoßstrom							height / Höhe	creepage distance / Kriechweg	weight / Gewicht	insulation of arrester housing (applied to 1000m a.s.l.N) Äußere Isolation (bei Standard Atmosphäre)	
			10 kA (1/2 µs)	5 kA (8/20 µs)	10 kA (8/20 µs)	20 kA (8/20 µs)	250 A (30/70µs)	500 A (30/70µs)	1000 A (30/70µs)				p.f. withstand voltage (wetted)	lightning impulse withstand voltage
SBB	kV	kV	kV	kV	kV	kV	kV	kV	kV	mm	mm	kg	PFWL 50 Hz kV	BIWL 1,2/50 kV
1/10/G	1,2	1,0	2,9	2,5	2,6	2,9	2,1	2,2	2,3	245	152	7	26	75
2/10/G	2,4	2,0	5,5	4,8	5,0	5,5	4,0	4,1	4,2	245	152	7	26	75
3/10/G	3,6	3,0	8,3	7,3	7,6	8,3	6,1	6,2	6,4	270	210	8	36	133
4/10/G	4,8	4,0	10,9	9,5	10,0	10,9	7,9	8,1	8,3	270	210	8	36	133

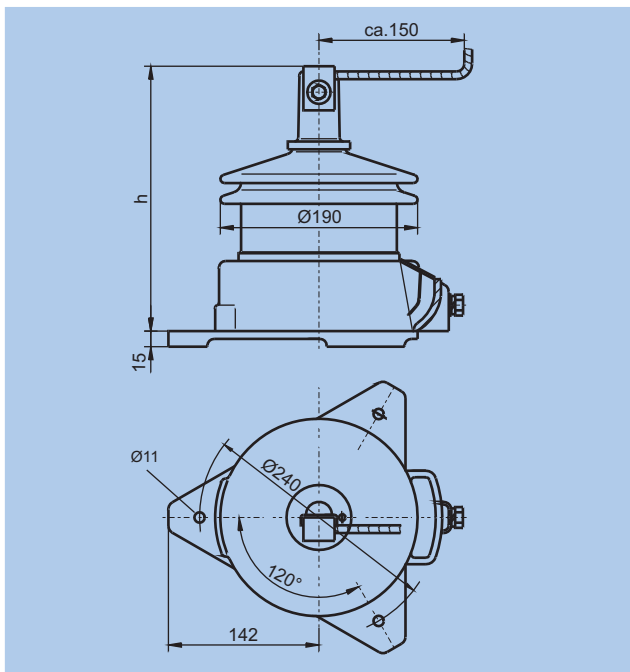
1) At this d.c. voltage the arrester passed the operating duty test / Bei dieser Gleichspannung wurde die Arbeitsprüfung bestanden.
2) Max. continuous d.c. voltage at arrester. / Maximale Gleichspannung am Ableiter.

D.C. voltage versus time characteristic (TOV) (initial temperatur +60 °C)

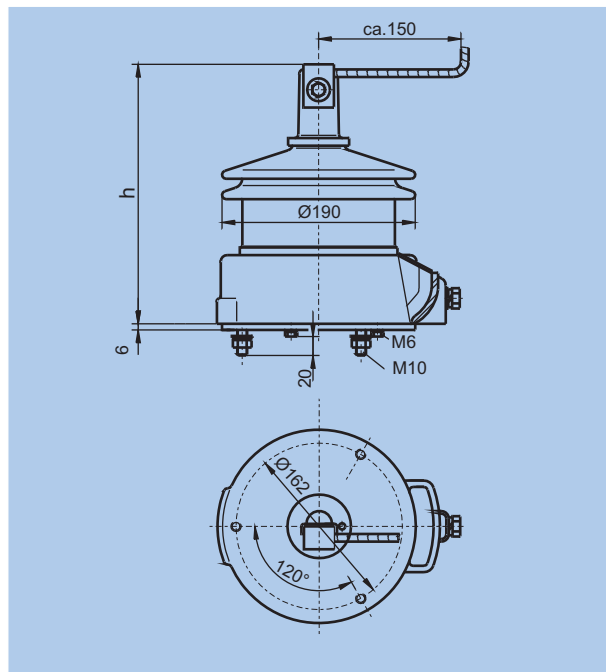
Gleichspannungs - Zeit - Kennlinie (TOV) (Ausgangstemperatur +60 °C)



standard design / Standardausführung



modified design / modifizierte Ausführung



How to order / Bestellbeispiel

D.C. Metal oxide surge arrester with porcelain housing /
Porzellan gleichspannungsableiter

SBB 1/10/G

d.c. continuous voltage / Dauergleichspannung

1 kV

nominal discharge current / Nennableitstoßstrom:

10 kA

d.c. voltage / Gleichspannung

G



Reg.Nr. 3453 - 01

address / Adresse:

TRIDELTA
Überspannungsableiter GmbH
Marie-Curie-Str. 3
07629 Hermsdorf

e-mail: arrester@tridelta.de

Telephone: (+49 3 66 01) 93 28 300

Telefax: (+49 3 66 01) 93 28 301

Specifications in this leaflet are subject to change without notice. /
Wir behalten uns vor, technische Inhalte zu ändern.

www.tridelta.de

Page 2/2