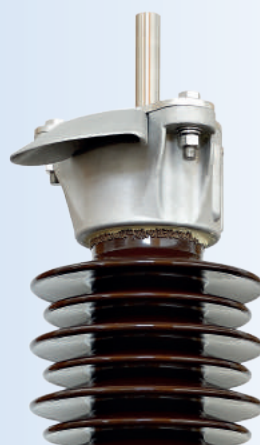


New Design according to latest IEC-Standard



Metal oxide (ZnO) surge arrester

Type series SB 6 to 396/SH-B-0
previously SB XXX/20.4-0

Field of application

Protection of Transformers, Switch-Gears and Plants against atmospheric and switching overvoltages

Selection of metal oxide (ZnO) surge arresters

The selection of the rated and the continuous operating voltage of the arresters is depending on the neutral performance of the networks.

Guidelines for selection:
see VDE 0675-5 or IEC 60099-5

Design

Type tested according to IEC 60099-4
porcelain housing: brown glazed (grey on request)
fittings: Al alloy
connections: clamps, screws, nuts stainless steel

Optional accessories

Monitoring spark gap, surge counter,
diagnostic appliance

Technical Parameters acc. IEC 60099-4

Rated voltage U_r :	6 kV to 396 kV
Arrester class:	station, SH
Nominal discharge current:	20 kA
Switching impulse discharge current:	2 kA
Repetitive charge transfer rating Q_{rs} :	3,6 C
Thermal energy rating W_{th} :	10 kJ/kV _{Ur}
Line discharge class:	4
High current impulse (4/10):	100 kA
Rated short-circuit current:	65 kA

Operating conditions

Ambient temperature:	-60°C to +60°C ¹⁾
Rated frequency:	48 Hz to 62 Hz

Metalloxidableiter (ZnO)

Typenreihe SB 6 bis 396/SH-B-0
vormals SB XXX/20.4-0

Anwendungsbereich

Schutz von Transformatoren, Schaltgeräten und Anlagen gegen atmosphärische und Schaltüberspannungen

Metalloxidableiterauswahl (ZnO)

Die Auswahl der Bemessungs- und Dauerspannung der Ableiter ist von der Sternpunktbehandlung der Netze abhängig.
Auswahlkriterien siehe
VDE 0675-5 bzw. IEC 60099-5

Ausführung

Typgeprüft nach IEC 60099-4
Porzellanisolierkörper: braun glasiert (grau auf Anfrage)
Armaturen: Guss AL-Legierung
Verbindungen: Klemmen, Schrauben, Muttern CrNi-Stahl

Mögliches Zubehör

Kontrollfunkenstrecken, Ansprechzähler,
Diagnoseeinrichtung

Technische Parameter acc. IEC 60099-4

Bemessungsspannung U_r :	6 kV bis 396 kV
Ableiterklasse:	Hochspannung, SH
Nennableitstoßstrom:	20 kA
Schaltstoßstrom:	2 kA
Wiederholtes Nenn-Ladungsableitvermögen Q_{rs} :	3,6 C
thermische Energieaufnahme-fähigkeit W_{th} :	10 kJ/kV _{Ur}
Leitungsentladungsklasse:	4
Hochstoßstrom (4/10):	100 kA
Nenn-Kurzschlussstrom:	65 kA

Normale Betriebsbedingungen

Umgebungstemperatur:	-60°C bis +60°C ¹⁾
Nennfrequenz:	48 Hz bis 62 Hz

¹⁾ daily max/min values, The IEC values are defined in the range of $\pm 40^\circ\text{C}$

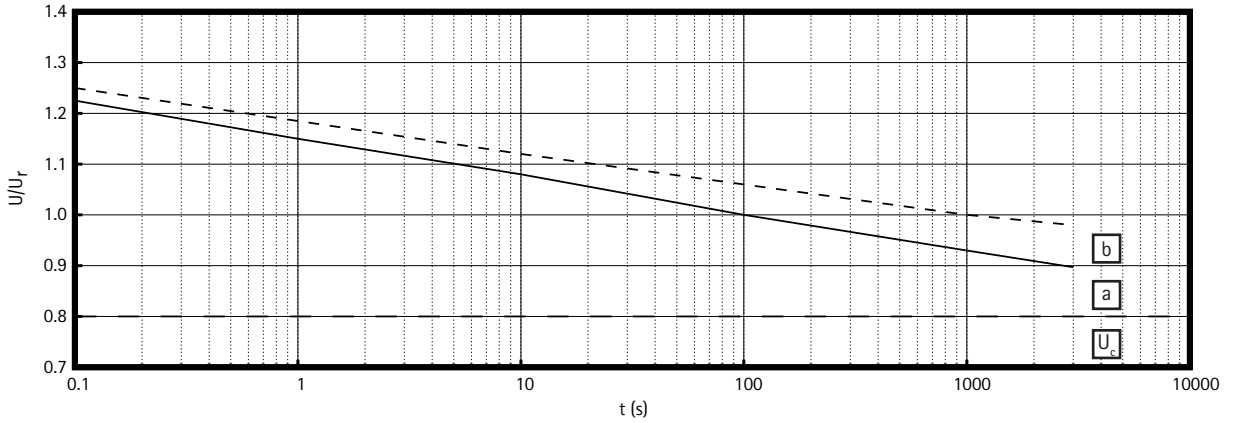
¹⁾ maximale/minimale Temperatur; IEC Werte auf Basis von $\pm 40^\circ\text{C}$

Type / Typ	Rated Voltage / Bemes- sungs- spannung	Continuous operating voltage / Dauer- spannung	Temporary Over- voltage TOV ¹⁾ / Zeitweil. Spannungs- überhöhung TOV ¹⁾		Residual voltage at steep, lightning and switching impulse current / Restspannung bei Steil-, Blitz- und Schaltstoßstrom										Min. housing size / Mindest- gehäuse- größe	
			U _r kV	U _c kV	U _{1s} kV	U _{10s} kV	20 kA	5 kA	10 kA	20 kA	40 kA	500 A	1000 A	2000 A		3000 A
							(1/20 µs) kV	(8/20 µs) kV	(8/20 µs) kV	(8/20 µs) kV	(8/20 µs) kV	(30/70µs) kV	(30/70µs) kV	(30/70µs) kV		(30/70µs) kV
SB 6/SH-B-0	6,0	4,8	6,9	6,5	16,3	13,1	13,8	14,9	16,3	11,4	11,7	12,0	12,3	01		
SB 12/SH-B-0	12,0	9,6	13,8	13,0	32,6	26,2	27,6	29,8	32,6	22,8	23,5	24,0	24,6	01		
SB 18/SH-B-0	18,0	14,4	20,7	19,4	48,9	39,3	41,4	44,7	48,9	34,2	35,2	36,0	36,8	01		
SB 24/SH-B-0	24,0	19,2	27,6	25,9	65,1	52,4	55,2	59,6	65,1	45,5	46,9	48,0	49,1	01		
SB 30/SH-B-0	30,0	24,0	34,5	32,4	81,4	65,5	69,0	74,5	81,4	56,9	58,7	60,0	61,4	01		
SB 36/SH-B-0	36,0	28,8	41,4	38,9	97,7	78,7	82,8	89,4	97,7	68,3	70,4	72,0	73,7	02		
SB 42/SH-B-0	42,0	33,6	48,3	45,4	114,0	91,8	96,6	104,3	114,0	79,7	82,1	84,0	86,0	02		
SB 48/SH-B-0	48,0	38,4	55,2	51,8	130,3	104,9	110,4	119,2	130,3	91,1	93,8	96,0	98,3	03		
SB 54/SH-B-0	54	43	62	58	147	118	124	134	147	102	106	108	111	03		
SB 60/SH-B-0	60	48	69	65	163	131	138	149	163	114	117	120	123	03		
SB 63/SH-B-0	63	50	72	68	171	138	145	156	171	120	123	126	129	03		
SB 72/SH-B-0	72	58	83	78	195	157	166	179	195	137	141	144	147	03		
SB 75/SH-B-0	75	60	86	81	204	164	172	186	204	142	147	150	154	03		
SB 78/SH-B-0	78	62	90	84	212	170	179	194	212	148	152	156	160	03		
SB 81/SH-B-0	81	65	93	87	220	177	186	201	220	154	158	162	166	04		
SB 84/SH-B-0	84	67	97	91	228	184	193	209	228	159	164	168	172	04		
SB 90/SH-B-0	90	72	104	97	244	197	207	224	244	171	176	180	184	04		
SB 96/SH-B-0	96	77	110	104	261	210	221	238	261	182	188	192	197	04		
SB 102/SH-B-0	102	82	117	110	277	223	235	253	277	194	199	204	209	05		
SB 108/SH-B-0	108	86	124	117	293	236	248	268	293	205	211	216	221	05		
SB 114/SH-B-0	114	91	131	123	309	249	262	283	309	216	223	228	233	05		
SB 120/SH-B-0	120	96	138	130	326	262	276	298	326	228	235	240	246	05		
SB 123/SH-B-0	123	98	141	133	334	269	283	306	334	233	240	246	252	06		
SB 126/SH-B-0	126	101	145	136	342	275	290	313	342	239	246	252	258	06		
SB 132/SH-B-0	132	106	152	143	358	288	304	328	358	250	258	264	270	06		
SB 138/SH-B-0	138	110	159	149	375	302	317	343	375	262	270	276	282	06		
SB 144/SH-B-0	144	115	166	156	391	315	331	358	391	273	282	288	295	06		
SB 150/SH-B-0	150	120	172	162	407	328	345	373	407	285	293	300	307	07		
SB 154/SH-B-0	154	123	177	166	418	336	354	383	418	292	301	308	315	07		
SB 156/SH-B-0	156	125	179	168	423	341	359	388	423	296	305	312	319	07		
SB 162/SH-B-0	162	130	186	175	440	354	373	402	440	307	317	324	332	07		
SB 168/SH-B-0	168	134	193	181	456	367	386	417	456	319	328	336	344	07		
SB 180/SH-B-0	180	144	207	194	489	393	414	447	489	342	352	360	368	07		
SB 186/SH-B-0	186	149	214	201	505	406	428	462	505	353	364	372	381	07		
SB 192/SH-B-0	192	154	221	207	521	420	442	477	521	364	375	384	393	07		
SB 198/SH-B-0	198	158	228	214	537	433	455	492	537	376	387	396	405	08		
SB 204/SH-B-0	204	163	235	220	554	446	469	507	554	387	399	408	418	08		
SB 210/SH-B-0	210	168	242	227	570	459	483	522	570	398	411	420	430	08		
SB 214/SH-B-0	214	171	246	231	581	468	492	532	581	406	418	428	438	08		
SB 216/SH-B-0	216	173	248	233	586	472	497	537	586	410	422	432	442	08		
SB 222/SH-B-0	222	178	255	240	603	485	511	551	603	421	434	444	454	09		
SB 228/SH-B-0	228	182	262	246	619	498	524	566	619	433	446	456	467	09		
SB 240/SH-B-0	240	192	276	259	651	524	552	596	651	455	469	480	491	09		
SB 246/SH-B-0	246	197	283	266	668	538	566	611	668	467	481	492	504	10		
SB 252/SH-B-0	252	202	290	272	684	551	580	626	684	478	493	504	516	10		
SB 258/SH-B-0	258	206	297	279	700	564	593	641	700	490	504	516	528	10		
SB 264/SH-B-0	264	211	304	285	716	577	607	656	716	501	516	528	540	11		
SB 276/SH-B-0	276	221	317	298	749	603	635	686	749	524	540	552	565	11		
SB 282/SH-B-0	282	226	324	305	765	616	649	700	765	535	551	564	577	11		
SB 288/SH-B-0	288	230	331	311	782	629	662	715	782	546	563	576	590	11		
SB 294/SH-B-0	294	235	338	318	798	642	676	730	798	558	575	588	602	11		
SB 300/SH-B-0	300	240	345	324	814	656	690	745	814	569	586	600	614	13		
SB 312/SH-B-0	312	250	359	337	847	682	718	775	847	592	610	624	639	13		
SB 315/SH-B-0	315	252	362	340	855	688	724	782	855	598	616	630	645	13		
SB 318/SH-B-0	318	254	366	343	863	695	731	790	863	603	622	636	651	14		
SB 330/SH-B-0	330	264	380	356	896	721	759	820	896	626	645	660	676	14		
SB 333/SH-B-0	333	266	383	360	904	728	766	827	904	632	651	666	682	14		
SB 336/SH-B-0	336	269	386	363	912	734	773	835	912	638	657	672	688	14		
SB 342/SH-B-0	342	274	393	369	928	747	787	850	928	649	669	684	700	14		
SB 357/SH-B-0	357	286	411	386	969	780	821	887	969	677	698	714	731	15		
SB 360/SH-B-0	360	288	414	389	977	787	828	894	977	683	704	720	737	15		
SB 366/SH-B-0	366	293	421	395	993	800	842	909	993	694	716	732	749	15		
SB 372/SH-B-0	372	298	428	402	1010	813	856	924	1010	706	727	744	761	16		
SB 378/SH-B-0	378	302	435	408	1026	826	869	939	1026	717	739	756	774	16		
SB 384/SH-B-0	384	307	442	415	1042	839	883	954	1042	729	751	768	786	17		
SB 390/SH-B-0	390	312	448	421	1058	852	897	969	1058	740	762	780	798	17		
SB 396/SH-B-0	396	317	455	428	1075	865	911	984	1075	751	774	792	811	17		

¹⁾ with prior duty / mit vorheriger Belastung

Power-frequency voltage-versus-time characteristic (initial temperature +60°C)
 a) with prior duty (W_{th}); b) without prior duty

Wechselspannungs-Zeit-Kennlinie (TOV) (Ausgangstemperatur +60°C)
 a) mit vorheriger Belastung (W_{th}); b) ohne vorherige Belastung



Mechanical guaranteed data / Mechanische Garantiewerte

Specified short-term load /
 Festgelegte Kurzzeitlast (SSL): 10000 Nm

Specified long-term load /
 Festgelegte Langzeitlast (SLL): 4000 Nm

Housing size / Gehäusegröße	Height / Höhe h mm	min. creepage distance / min. Kriechweg mm	max. weight ¹⁾ / max. Gewicht ¹⁾ kg	Grading ring / Potential-ring d mm	min. rated voltage / min. Bemessungsspannung kV	Figure / Abbildung	Insulation of arrester housing at standard atmosphere / Äußere Isolation bei Standardatmosphäre		
							p.f. withstand voltage (wetted) / Nennstehwechselspannung (berechnet) PFWL 50 Hz kV	Lightning impulse withstand voltage / Nennstehblitzspannung LIWL 1.2/50µs kV	Switching impulse withstand voltage (wetted) / Nennstehschaltspannung (berechnet) SIWL 250/2500µs kV
01	451	642	31	-	6	1	85	134	141
02	587	1244	43	-	18	1	130	209	215
03	859	2387	66	-	27	1	210	361	352
04	1063	3267	83	-	54	1	265	475	446
05	1335	4495	105	-	54	1	332	626	563
06	1539	5305	123	-	84	1	378	740	644
07	2126	6534	171	700	96	2	441	803	755
08	2398	7762	193	700	114	2	493	948	848
09	2670	8990	215	700	132	2	542	1100	935
10	2874	9800	234	900	186	2	561	1170	970
11	3189	9801	212	1250	186	3	600	1289	1041
13	3461	11029	280	1250	186	3	642	1392	1115
14	3733	12257	303	1250	186	3	681	1543	1186
15	4005	13485	325	1250	228	3	718	1694	1254
16	4209	14295	341	1250	228	3	718	1697	1255
17	4413	15105	358	1250	228	3	745	1810	1304
19	5340	17980	421	1500	261	4	845	2248	1488
21	1922	5654	154	700	114	2	399	690	676

¹⁾ without accessories.

¹⁾ ohne Zubehör

Please refer to the technical drawing for the specific weight.

Das spezifische Gewicht entnehmen Sie bitte der technischen Zeichnung.

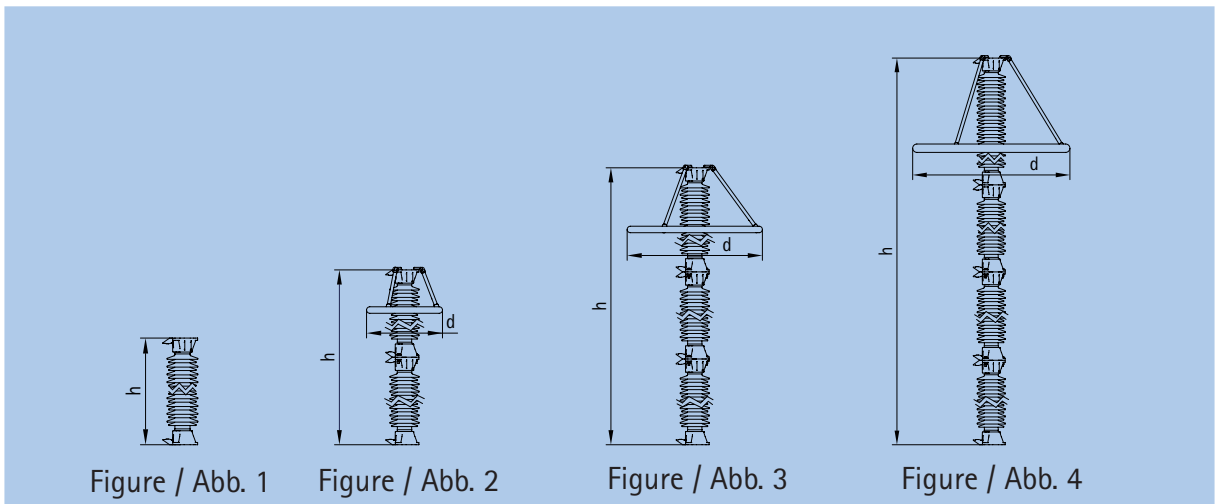


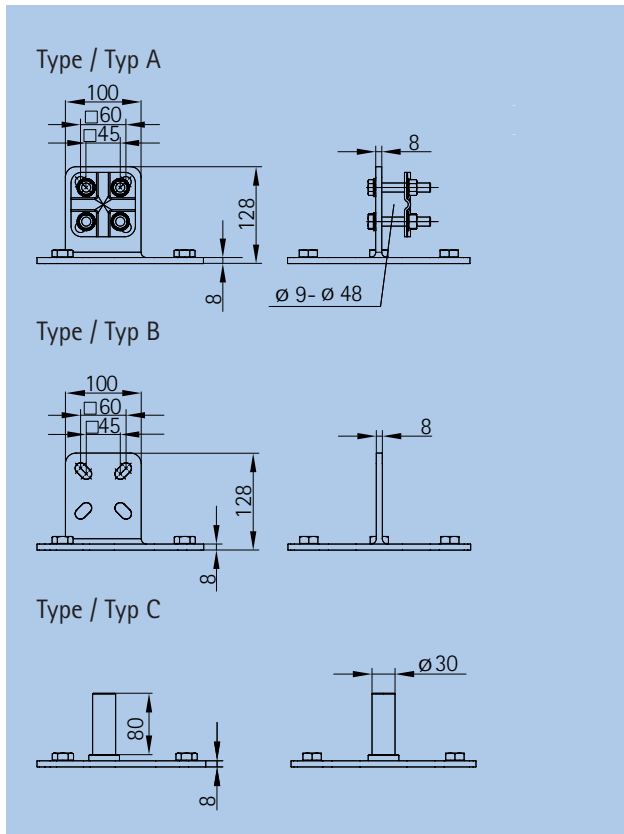
Figure / Abb. 1

Figure / Abb. 2

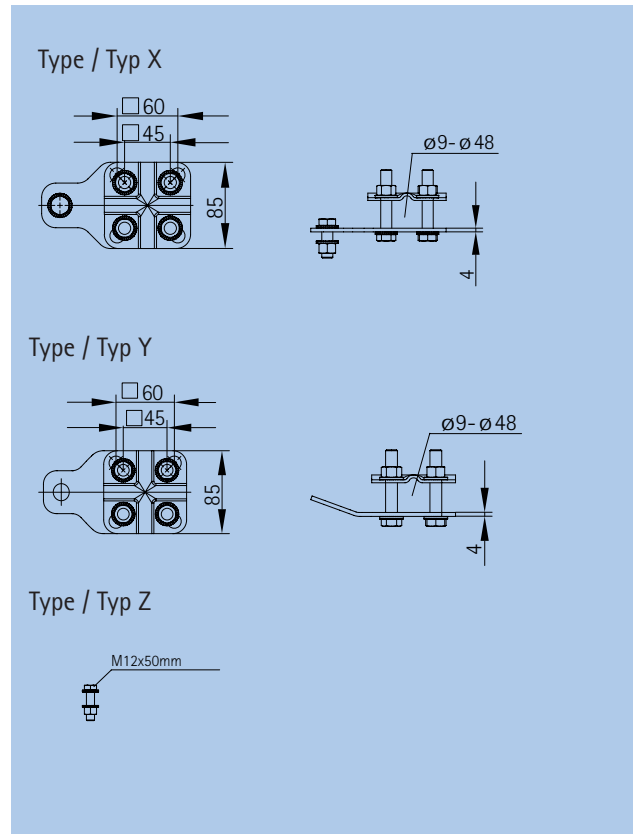
Figure / Abb. 3

Figure / Abb. 4

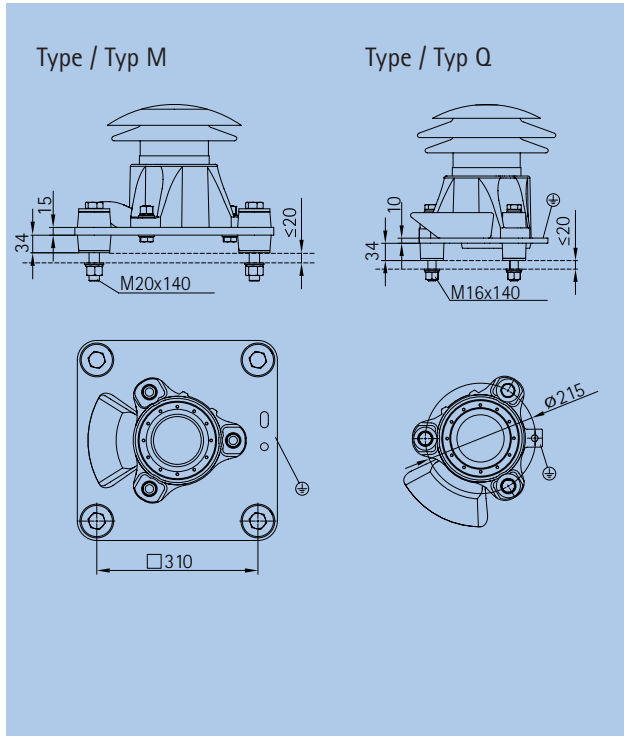
Line terminals / Phasenanschlüsse



Earth terminals / Erdanschlüsse



Variants of installation / Aufstellvarianten



How to order / Bestellbeispiel:

Metal oxide (ZnO) surge arrester /
Metalloxidableiter (ZnO) SB 60/SH-B-0

Housing / Gehäuse 03

Line terminal / Phasenanschluss A

Variant of installation /
Aufstellvariante M

Earth terminal / Erdanschluss X

Specifications in this leaflet are subject to change
without notice.
Wir behalten uns vor, technische Inhalte zu ändern.

All demensions in mm / Alle Abmessungen in mm

Tridelta Meidensha GmbH

Marie-Curie-Str. 3 | 07629 Hermsdorf / Germany

Tel.: +49 (0)36601 93283-00

Fax: +49 (0)36601 93283-01

E-Mail: arrester@tridelta-meidensha.de

www.tridelta-meidensha.de

Tridelta Meidensha GmbH is certified to DIN EN ISO 9001 and 14001.
Tridelta Meidensha GmbH ist zertifiziert nach DIN EN ISO 9001 und 14001.

