



Metal oxide surge arrester for d.c. voltage systems

Type series SBB 1/10/G to SBB 4/10/G

Field of application

Protection of d.c. voltage systems and rectifiers against atmospheric and switching overvoltages. The surge arresters are intended for vertical installation on rail and railless electrical vehicles and overhead lines. The application for indoor and outdoor mounting is possible.

Design

porcelain housing: glazed brown
fittings: Al alloy,
connections: clamps and screws made of
stainless steel

Optional accessories

bracket for fastening on steel tower
insulation base

Technical parameters acc. to IEC 60099-4

d.c.-rated voltage U_r :	1,2 kV to 4,8 kV
nominal discharge current :	10 kA
high current impulse (4/10) :	100 kA
long duration current impulse:	1000 A / 2000 μ s
line discharge class :	4 (10 kJ / kV $_{Ur}$)
pressure relief withstand:	40 kA / 0,2 s
mechanical shock strength acc. to DIN IEC 68 part 2-29:	15 g
vibration resistance acc. to DIN IEC 68 part 2-6 :	3 g (10 - 500 Hz)

Operating conditions

ambient temperature: -40°C to +55°C ¹⁾

1) daily max/min values, The IEC values are defined in the range of $\pm 40^\circ\text{C}$

Metalloxidableiter für Gleichspannungsnetze

Typenreihe SBB 1/10/G bis SBB 4/10/G

Anwendungsbereich

Schutz von Gleichspannungsnetzen und Gleichrichterstationen gegen atmosphärische und Schaltüberspannungen. Die Ableiter sind besonders für den vertikalen Einbau in Schienenfahrzeugen, Oberleitungsbussen und Oberleitungen geeignet. Der Einsatz ist sowohl in Freiluft als auch im Innenraum möglich.

Ausführung

Porzellangehäuse : Braun glasiert
Armaturen: Al-Guß Legierung
Verbindungen: Klemmen und Schrauben
aus CrNi-Stahl

Mögliches Zubehör

Haltewinkel zur Befestigung an der Stahlkonstruktion
Isolationsbasis

Technische Parameter nach IEC 60099-4

Bemessungsgleichspannung U_r :	1,2 kV bis 4,8 kV
Nennableitstoßstrom:	10 kA
Hochstoßstrom (4/10):	100 kA
Rechteckstoßstrom:	1000 A / 2000 μ s
Leitungsentladungsklasse:	4 (10 kJ / kV $_{Ur}$)
Überlastungsfähigkeit:	40 kA / 0,2 s
Mechanische Stoßfestigkeit nach DIN IEC 68 Teil 2-29:	15 g
Schwingungsfestigkeit nach DIN IEC 68 Teil 2-6:	3 g (10 - 500 Hz)

Normale Betriebsbedingungen

Umgebungstemperatur: -40°C bis +55°C ¹⁾

1) maximale/minimale Temperatur; IEC Werte auf Basis von $\pm 40^\circ\text{C}$

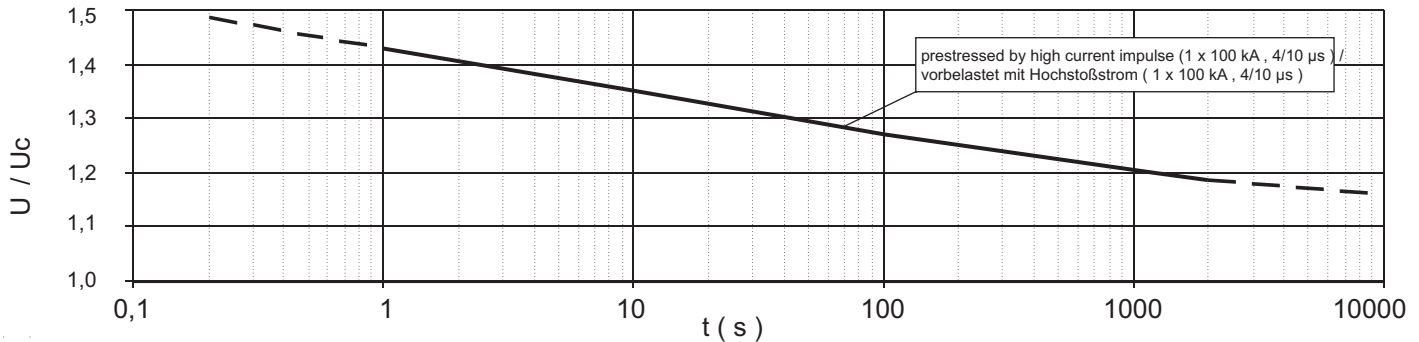
Designation of types / Typenbezeichnung

type / Typ	rated d.c. voltage / Bemessungsspannung U_r ¹⁾	continuous d.c. operating voltage / Dauergleichspannung U_c ²⁾	residual voltage at steep, lightning and switching impulse current / Restspannung bei Steil-, Blitz- und Schaltstoßstrom							height / Höhe $\approx h$	creepage distance / Kriechweg	weight / Gewicht $\approx m$	insulation of arrester housing (applied to 1000m a.s.l.N) Äußere Isolation (bei Standard Atmosphäre)	
			10 kA (1/2 μ s)	5 kA (8/20 μ s)	10 kA (8/20 μ s)	20 kA (8/20 μ s)	250 A (30/70 μ s)	500 A (30/70 μ s)	1000 A (30/70 μ s)				p.f. withstand voltage (wetted)	lightning impulse withstand voltage
SBB	kV	kV	kV	kV	kV	kV	kV	kV	kV	mm	mm	kg	PFWL 50 Hz kV	BIWL 1,2/50 kV
1/10/G	1,2	1,0	2,9	2,5	2,6	2,9	2,1	2,2	2,3	245	152	7	26	75
2/10/G	2,4	2,0	5,5	4,8	5,0	5,5	4,0	4,1	4,2	245	152	7	26	75
3/10/G	3,6	3,0	8,3	7,3	7,6	8,3	6,1	6,2	6,4	270	210	8	36	133
4/10/G	4,8	4,0	10,9	9,5	10,0	10,9	7,9	8,1	8,3	270	210	8	36	133

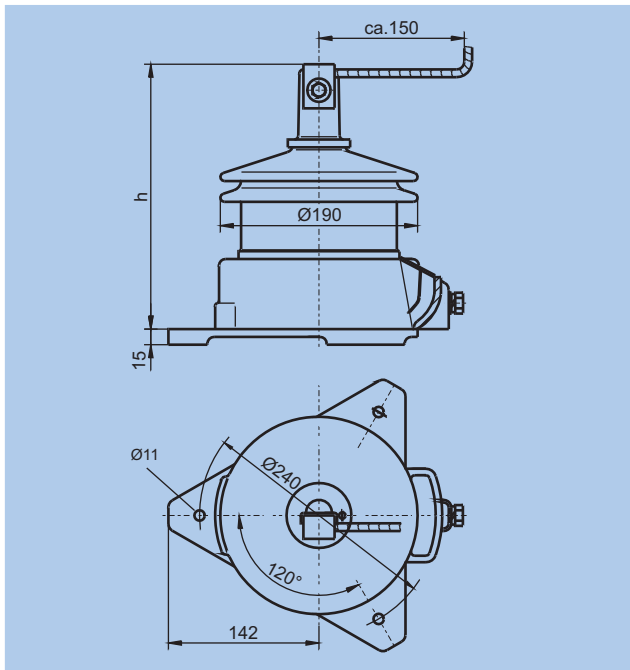
1) At this d.c. voltage the arrester passed the operating duty test / Bei dieser Gleichspannung wurde die Arbeitsprüfung bestanden.
2) Max. continuous d.c. voltage at arrester. / Maximale Gleichspannung am Ableiter.

D.C. voltage versus time characteristic (TOV) (initial temperatur +60 °C)

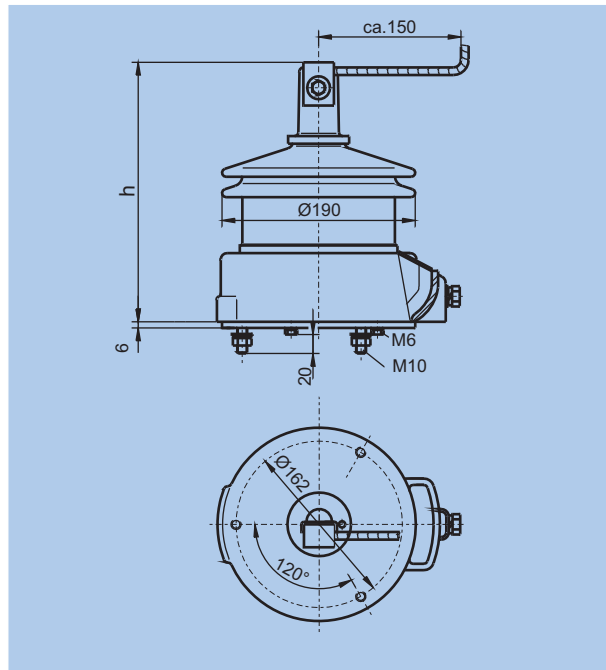
Gleichspannungs - Zeit - Kennlinie (TOV) (Ausgangstemperatur +60 °C)



standard design / Standardausführung



modified design / modifizierte Ausführung



How to order / Bestellbeispiel

D.C. Metal oxide surge arrester with porcelain housing /
Porzangleichspannungsableiter

SBB 1/10/G

d.c. continuous voltage / Dauergleichspannung

1 kV

nominal discharge current / Nennableitstoßstrom:

10 kA

d.c. voltage / Gleichspannung

G

Tridelta Meidensha GmbH

Marie-Curie-Str. 3
07629 Hermsdorf

Phone: +49 (0) 3 66 01 93 283 - 00

Fax: +49 (0) 3 66 01 93 283 - 01

e-mail: arrester@tridelta-meidensha.de

www.tridelta-meidensha.de

Specifications in this leaflet are subject to change without notice. /
Wir behalten uns vor, technische Inhalte zu ändern.

Tridelta Meidensha GmbH is certified to DIN EN ISO 9001 and 14001.
Tridelta Meidensha GmbH ist zertifiziert nach DIN EN ISO 9001 und 14001

