



10 kA - Polymer Metal oxide arrester  
Medium voltage arrester  
Type series SBK- ... 3 to SBK- ... 51/10.1

10 kA - Kunststoff-Metalloxidableiter  
Mittelspannungsableiter  
Typenreihe SBK- ... 3 bis SBK- ... 51/10.1

#### Field of application

Protection of transformers, switchgears and transmission lines against atmospheric and switching overvoltages

#### Selection of metal oxide surge arresters

The selection of the rated and the continuous operating voltage of the arresters is depending on the neutral performance of the networks. Guidelines for selection: see DIN VDE 0675/part 5 and IEC 60099-5

#### Design

HTV-silicon housing: color red-brown RAL 3013  
fittings: connection clamps, nuts and screws

#### Optional accessories

Several fastenings acc. to leaflet, disconnector, surge counter

#### Technical parameters acc. IEC60099-4

rated voltage $U_r$ :	3 kV to 51 kV
nominal discharge current :	10 kA
high current impulse (4/10) :	100 kA
long duration current impulse:	250 A / 2000 $\mu$ s
Line discharge class :	1
rated short circuit current:	20 kA
specific energy withstand acc. to IEC 60099-4; Edition 2.2:	2,8 kJ / kV <sub>Ur</sub>

#### Operating conditions

ambient temperature:	-40°C to +55°C <sup>1)</sup>
rated frequency:	16 cps to 62 cps

#### Mechanical guarantee data

torsional strength (static):	80 Nm
specified short-term load (SSL):	250 Nm
specified long-term load (SLL):	200 Nm
tensile load:	1400 N

<sup>1)</sup> daily max/min values, The IEC values are defined in the range of  $\pm 40^\circ\text{C}$

#### Anwendungsbereich

Schutz von Transformatoren, Schaltanlagen und Übertragungsleitungen gegen atmosphärische und Schaltüberspannungen

#### Metalloxidableiterauswahl

Die Auswahl der Ableiter ist von der Sternpunktbehandlung der Netze abhängig. Auswahlkriterien siehe DIN VDE 0675/ Teil 5 bzw. IEC 60099-5

#### Ausführung

HTV-Silicongehäuse: rot-braun, RAL 3013  
Armaturen: Anschlussklemmen, Schrauben und Muttern

#### Mögliches Zubehör

Verschiedene Halterungen entsprechend Prospekt, Disconnector, Ansprechzähler

#### Technische Parameter acc. IEC60099-4

Bemessungsspannung $U_r$ :	3 kV bis 51 kV
Nennableitstoßstrom:	10 kA
Hochstoßstrom (4/10):	100 kA
Rechteckstoßstrom:	250 A / 2000 $\mu$ s
Leitungsentladungsklasse:	1
Überlastungsfähigkeit:	20 kA
Energieaufnahmevermögen entspr. IEC 60099-4; Edition 2.2:	2,8 kJ / kV <sub>Ur</sub>

#### Normale Betriebsbedingungen

Umgebungstemperatur:	-40°C bis +55°C <sup>1)</sup>
Netzfrequenz:	16 Hz bis 62 Hz

#### Mechanische Garantiewerte

Torsionsfestigkeit (statisch):	80 Nm
festgelegte Kurzzeitlast (SSL):	250 Nm
festgelegte Langzeitlast (SLL):	200 Nm
Zugfestigkeit:	1400 N

<sup>1)</sup> maximale/minimale Temperatur; IEC Werte auf Basis von  $\pm 40^\circ\text{C}$

type / Typ	rated voltage / Bemessungsspannung $U_r$ kV	continuous operating voltage / Dauer-spannung $U_c$ kV	temporary over-voltage TOV / zeitweilige Spannungs-überhöhung		residual voltage at steep, lightning and switching impulse current / Restspannung bei Steil-, Blitz- und Schaltstoßstrom									
			$U_{1s}^{1)}$ kV	$U_{100s}^{1)}$ kV	10 kA	5 kA	10 kA	20 kA	40 kA	125 A	250 A	500 A	1000 A	3000 A
					(1/2 $\mu$ s)	(8/20 $\mu$ s)	(8/20 $\mu$ s)	(8/20 $\mu$ s)	(8/20 $\mu$ s)	(40/100 $\mu$ s)	(40/100 $\mu$ s)	(40/100 $\mu$ s)	(40/100 $\mu$ s)	(40/100 $\mu$ s)
SBK-... 3/10.1	3	2,4	3,2	2,8	9,6	8,4	9,0	10,0	11,3	6,6	6,8	7,0	7,3	7,9
SBK-... 6/10.1	6	4,8	6,4	5,6	19,3	16,7	18,0	20,0	22,5	13,1	13,6	14,0	14,6	15,8
SBK-... 9/10.1	9	7,2	9,6	8,4	28,9	25,1	27,0	30,0	33,8	19,7	20,3	21,1	21,9	23,7
SBK-... 12/10.1	12	9,6	12,8	11,2	37,5	32,6	35,0	38,9	43,8	25,6	26,4	27,3	28,4	30,7
SBK-... 15/10.1	15	12,0	16,1	14,0	42,8	37,2	40,0	44,4	50,0	29,2	30,1	31,2	32,4	35,1
SBK-... 18/10.1	18	14,4	19,3	16,7	52,4	45,6	49,0	54,4	61,3	35,8	36,9	38,2	39,7	43,0
SBK-... 21/10.1	21	16,8	22,5	19,5	62,1	53,9	58,0	64,4	72,5	42,3	43,7	45,2	47,0	50,9
SBK-... 24/10.1	24	19,2	25,7	22,3	70,6	61,4	66,0	73,3	82,5	48,2	49,7	51,5	53,5	57,9
SBK-... 27/10.1	27	21,6	28,9	25,1	80,3	69,8	75,0	83,3	93,8	54,8	56,5	58,5	60,8	65,8
SBK-... 30/10.1	30	24,0	32,1	27,9	85,6	74,4	80,0	88,8	100,0	58,4	60,2	62,4	64,8	70,2
SBK-... 31/10.1	31	25,0	33,2	28,8	91,0	79,1	85,0	94,4	106,3	62,1	64,0	66,3	68,9	74,5
SBK-... 33/10.1	33	26,4	35,3	30,7	94,2	81,8	88,0	97,7	110,0	64,2	66,3	68,6	71,3	77,2
SBK-... 36/10.1	36	28,8	38,5	33,5	104,9	91,1	98,0	108,8	122,5	71,5	73,8	76,4	79,4	85,9
SBK-... 39/10.1	39	31,2	41,7	36,3	114,5	99,5	107,0	118,8	133,8	78,7	80,6	83,5	86,7	93,8
SBK-... 42/10.1	42	33,6	44,9	39,1	124,1	107,9	116,0	128,8	145,0	84,7	87,3	90,5	94,0	101,7
SBK-... 45/10.1	45	36,0	48,2	41,9	128,4	111,6	120,0	133,2	150,0	87,6	90,4	93,6	97,2	105,2
SBK-... 48/10.1	48	38,4	51,4	44,6	141,2	122,8	132,0	146,5	165,0	96,4	99,4	103,0	106,9	115,8
SBK-... 51/10.1	51	40,8	54,6	47,4	147,7	128,3	138,0	153,2	172,5	100,7	103,9	107,6	111,8	121,0

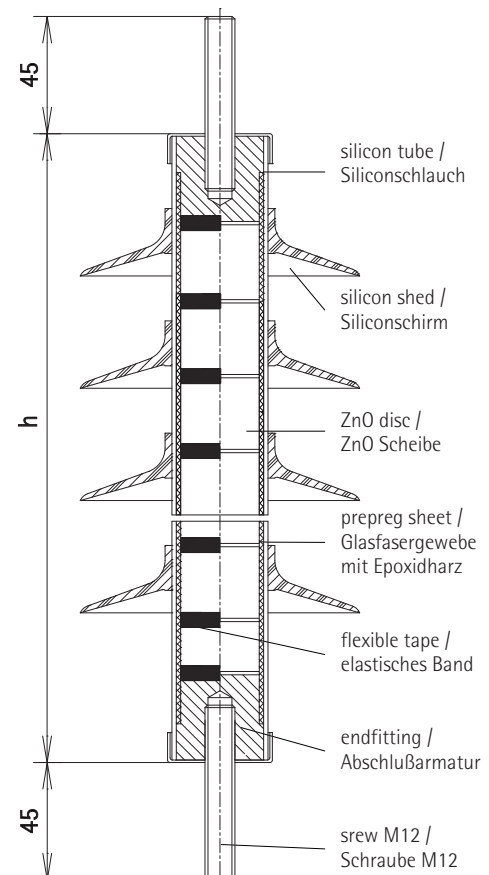
<sup>1)</sup> with prior energy stress / energetisch vorbelastet

### The modular design of the polymer (HTV-silicon rubber) arrester causes a lot of advantages in application:

- **Modular construction** avoids moulding junctures along arrester surface, sensitive against pre-discharges by pollution.
- **Modular construction** avoids lock up of air bubbles which can cause inner partial discharges by using of special permanent pressure of components against each other.
- **Modular construction** leads to excellent high specific break down voltage of housing interfaces due to special permanent pressure of the components against each other
- **Modular construction** permits modification of flashover and creepage distances of arresters.
- The used electrically and mechanically optimized pressures at **modular construction** nearly avoids ageing of flexibility of polymer going bail for high service life of arresters.

### Das modulare Konstruktionsprinzip dieser HTV-Silicon-gummi Ableiter bewirkt eine Reihe von Vorteilen im Netzbetrieb:

- Die **modulare Konstruktion** vermeidet Preßnähte längs der Ableiteroberfläche, welche empfindlich auf Vorentladungen bei Verschmutzung reagieren.
- Die **modulare Konstruktion** vermeidet Einschlüsse von Luftblasen, welche innere Teilentladungen hervorrufen können, durch die Anwendung eines speziellen Dauerdruckes der Komponenten zueinander.
- Die **modulare Konstruktion** führt durch die Anwendung eines speziellen Dauerdruckes der Komponenten zueinander zu einer hervorragend hohen spezifischen Stehspannung der Gehäuselängsgrenzschichten.
- Die **modulare Konstruktion** erlaubt eine Modifizierung der Überschlags- und Kriechwegstrecken des Ableiters.
- Die in der **modularen Konstruktion** elektrisch und mechanisch optimal ausgelegten Anpreßdrücke vermeiden weitestgehend eine Alterung der Elastizität des Kunststoffes und bürgen für eine hohe Lebensdauer des Ableiters.



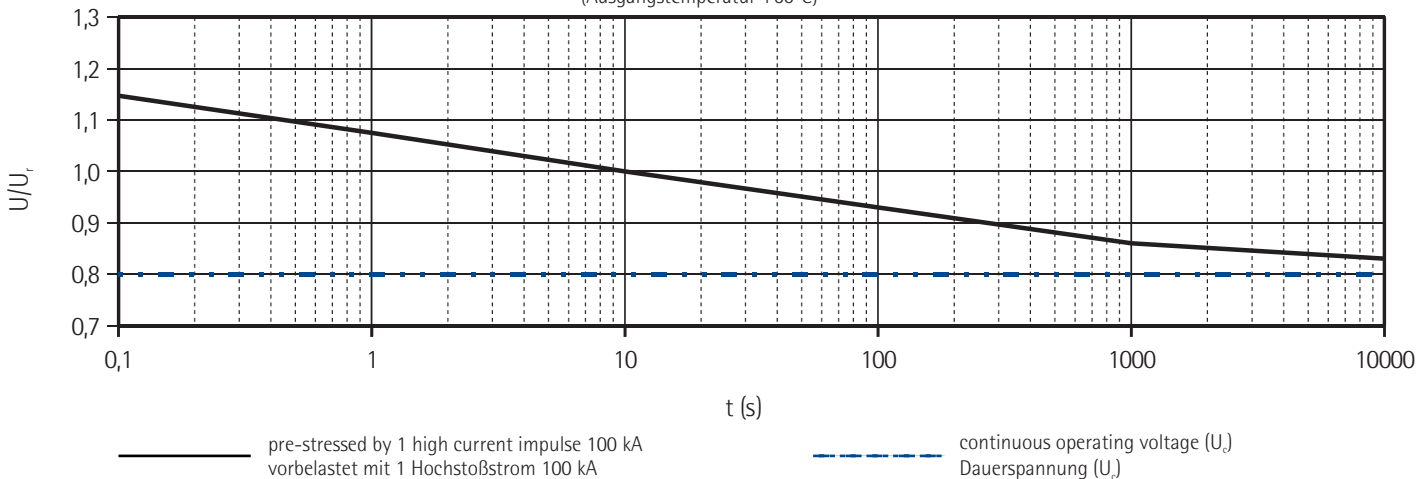
type / Typ	height / Höhe ≈ h mm	weight / Gewicht ≈ m kg	creepage distance / Kriechweg ± 5 % SBK-0 SBK-I SBK-II mm mm mm			insulation of arrester housing at standard reference atmosphere / Äußere Isolation bei Standardatmosphäre											
						p.f. withstand voltage (dry) / Nennstehwechsel- spannung (trocken)		p.f. withstand voltage (wet) / Nennstehwechsel- spannung (berechnet)		lightning impulse withstand voltage / Nennsteh- blitzstoßspannung							
						SBK-0	SBK-I SBK-II	SBK-0	SBK-I SBK-II	SBK-0	SBK-I SBK-II						
												kV	kV	kV	kV	kV	kV
SBK-... 3/10.1	92	0,7	68	143	-	24	34	-	22	36	50						
SBK-... 6/10.1	112	0,9	88	163	-	32	42	-	26	46	60						
SBK-... 9/10.1	132	1,0	108	183	-	40	48	-	32	58	70						
SBK-... 12/10.1	152	1,2	128	278	-	46	56	-	39	68	82						
SBK-... 15/10.1	162	1,3	138	288	363	50	60	-	40	74	86						
SBK-... 18/10.1	182	1,5	158	308	383	54	64	-	42	78	92						
SBK-... 21/10.1	204	1,7	180	405	480	62	70	-	46	90	104						
SBK-... 24/10.1	224	1,8	200	425	575	68	78	-	52	100	114						
SBK-... 27/10.1	244	2,0	220	520	595	72	82	-	54	106	120						
SBK-... 30/10.1	254	2,1	230	530	680	84	94	-	62	122	136						
SBK-... 31/10.1	274	2,2	250	625	775	92	100	-	66	132	146						
SBK-... 33/10.1	274	2,4	250	625	775	92	100	-	66	132	146						
SBK-... 36/10.1	362	3,0	338	788	1013	118	126	-	84	170	184						
SBK-... 39/10.1	384	3,2	360	885	1110	128	134	-	88	180	194						
SBK-... 42/10.1	406	3,4	382	907	1132	132	142	-	94	192	206						
SBK-... 45/10.1	414	3,6	390	990	1215	144	152	-	100	208	222						
SBK-... 48/10.1	446	3,8	422	1022	1322	146	156	-	104	214	226						
SBK-... 51/10.1	456	4,0	432	1107	1407	150	168	-	112	218	246						

### Power frequency voltage versus time characteristic (TOV)

(initial temperatur +60 °C)

### Wechselspannungs-Zeit-Kennlinie (TOV)

(Ausgangstemperatur +60°C)

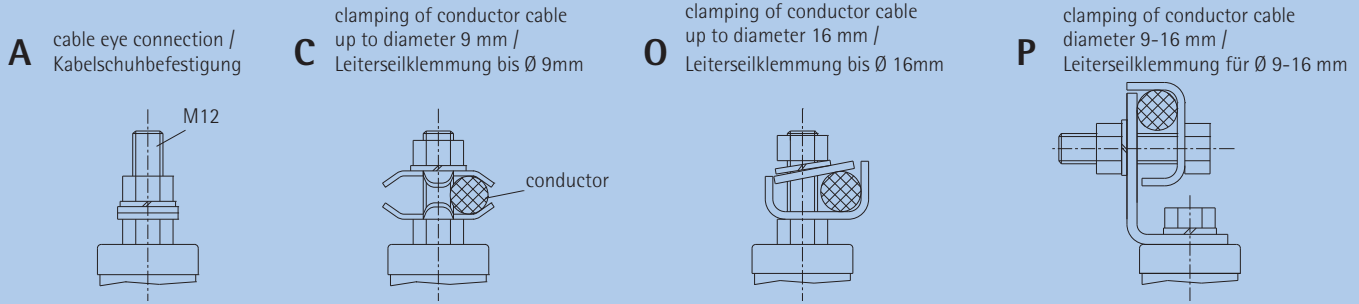


### Designation of types / Typenbezeichnung

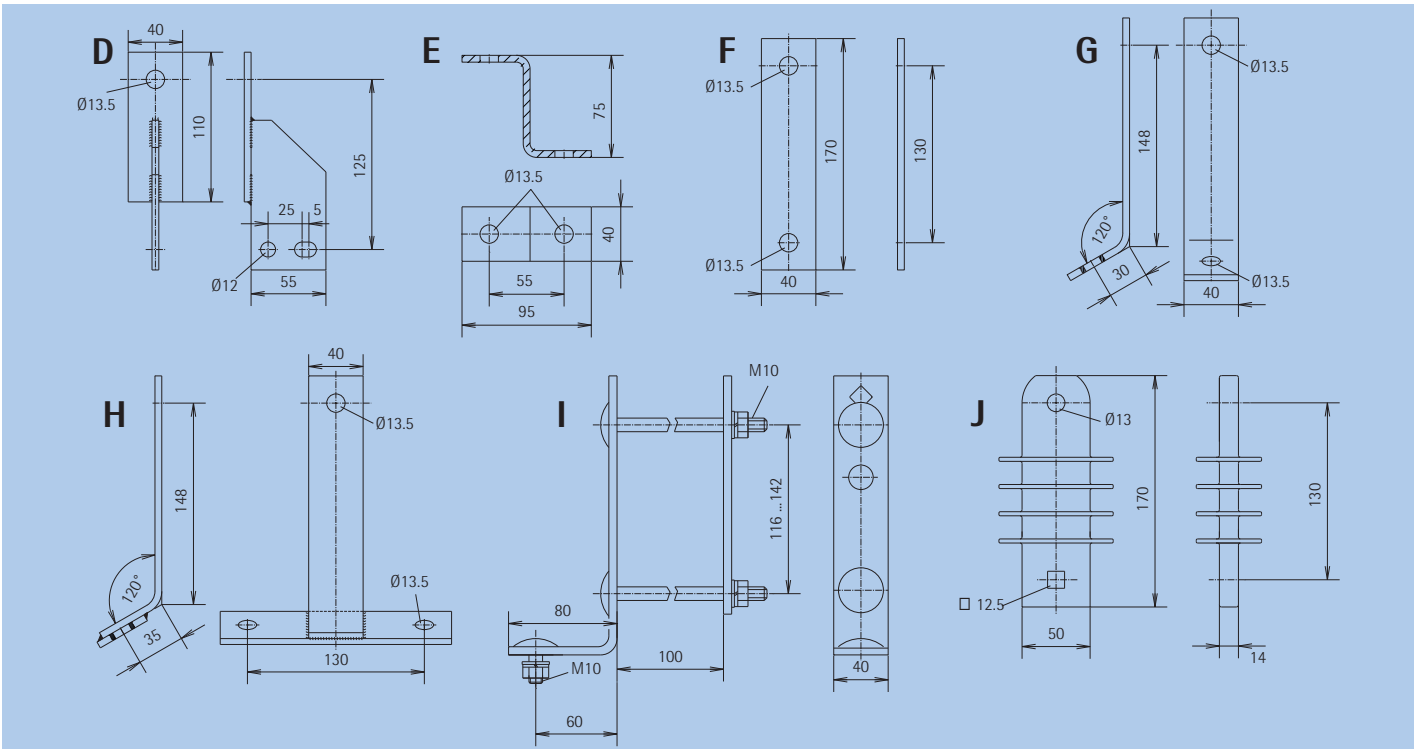
SBK-0 3/10.1 M

I :  
II 51

- modified arrester ..... modifizierte Ableiter
- line discharge classe ..... Leitungsentladungsklasse
- nominal discharge current ..... Nennableitstoßstrom
- rated voltage of the arrester ..... Bemessungsspannung des Ableiters
- 0 without sheds for indoor use ..... ohne Schirme für Innenraum
- I shed distance 45 mm, normal creepage distance ..... Schirmabstand 45 mm, normaler Kriechweg
- II shed distance 30 mm, increased creepage distance ..... Schirmabstand 30mm, erhöhter Kriechweg
- polymer arrester ..... Metalloxidableiter im Kunststoffgehäuse



fastenings / Befestigungen



Climate Test Cell /  
Klimaschrank



Cabine for 5000h accelerated weather ageing test /  
Kabine für den 5000h beschleunigten Alterungstest



Semi-automatic special machineries for assembly of polymer arresters of modular construction. /  
Halbautomatische Spezialmaschinen zur Montage von Kunststoffableitern in modularer Ausführung.

<b>How to order</b> .....	<b>Bestellbeispiel:</b>	<b>SBK-I 30/10.1 (C, A, D)</b>
normal creepage distance .....	normaler Kriechweg:	I
rated voltage .....	Bemessungsspannung:	30 kV
line terminal .....	Phasenanschluss:	C
earth terminal .....	Erdanschluss:	A
fastening .....	Befestigung:	D



Tridelta Meidensha GmbH  
Marie-Curie-Str. 3  
07629 Hermsdorf

Phone: +49 (0) 3 66 01 93 283 - 00  
Fax: +49 (0) 3 66 01 93 283 - 01  
e-mail: arrester@tridelta-meidensha.de

[www.tridelta-meidensha.de](http://www.tridelta-meidensha.de)

Specifications in this leaflet are subject to change without notice. /  
Wir behalten uns vor, technische Inhalte zu ändern.

Tridelta Meidensha GmbH is certified to DIN EN ISO 9001 and 14001.  
Tridelta Meidensha GmbH ist zertifiziert nach DIN EN ISO 9001 und 14001.