

Metal oxide (ZnO) surge arrester

Type series SB 54 to 624/SH-D-I
 previously SB XXX/20.5-I

Field of application

Protection of Transformers, Switch-Gear and Plants
 against atmospheric and switching overvoltages

Selection of metal oxide (ZnO) surge arresters

The selection of the rated and the continuous operating
 voltage of the arresters depends on the neutral point
 treatment of the network.

Guidelines for selection see VDE 0675-5 or IEC 60099-5

Design

Type tested according to IEC 60099-4
 porcelain housing: brown glazed (grey on request)
 fittings: Al alloy
 connections: clamps, screws, nuts stainless steel

Optional accessories

Monitoring spark gap, surge counter,
 diagnostic appliance

Technical Parameters acc. IEC60099-4

Rated voltage U_r :	54 kV to 624 kV
Arrester class:	station, SH
Nominal discharge current:	20 kA
Switching impulse discharge current:	2 kA
Repetitive charge transfer rating Q_{rs} :	4,4 C
Thermal energy rating W_{th} :	18 kJ/kV $_{Ur}$
Line discharge class:	5
High current impulse (4/10):	100 kA
Rated short-circuit current:	65 kA

Operating conditions

Ambient temperature:	-60°C to +60°C ¹⁾
Rated frequency:	48 Hz to 62 Hz

¹⁾ daily max/min values, The IEC values are defined in the range of $\pm 40^\circ\text{C}$

Metalloxidableiter (ZnO)

Typenreihe SB 54 bis 624/SH-D-I
 vormals SB XXX/20.5-I

Anwendungsbereich

Schutz von Transformatoren, Schaltgeräten und Anlagen
 gegen atmosphärische und Schaltüberspannungen

Metalloxidableiterauswahl (ZnO)

Die Auswahl der Bemessungs- und Dauerspannung der
 Ableiter ist von der Sternpunktbehandlung
 der Netze abhängig.

Auswahlkriterien siehe
 VDE 0675-5 bzw. IEC 60099-5

Ausführung

Typgeprüft nach IEC 60099-4
 Porzellanisolierkörper: braun glasiert (grau auf
 Anfrage)
 Armaturen: Guss AL-Legierung

Verbindungen: Klemmen, Schrauben, Muttern CrNi-Stahl

Mögliches Zubehör

Kontrollfunkenstrecken, Ansprechzähler,
 Diagnoseeinrichtung

Technische Parameter acc. IEC60099-4

Bemessungsspannung U_r :	54 kV bis 624 kV
Ableiterklasse:	Hochspannung, SH
Nennableitstoßstrom:	20 kA
Schaltstoßstrom:	2 kA
Wiederholtes Nenn-Ladungs- ableitvermögen Q_{rs} :	4,4 C
thermische Energie- aufnahme-fähigkeit W_{th} :	18 kJ/kV $_{Ur}$
Leitungsentladungsklasse:	5
Hochstoßstrom (4/10):	100 kA
Nenn-Kurzschlussstrom:	65 kA

Normale Betriebsbedingungen

Umgebungstemperatur:	-60°C bis +60°C ¹⁾
Nennfrequenz:	48 Hz bis 62 Hz

¹⁾ maximale/minimale Temperatur; IEC Werte auf Basis von $\pm 40^\circ\text{C}$

Type / Typ	Rated Voltage / Bemessungs- spannung U_r kV	Continuous operating voltage / Dauer- spannung U_c kV	Temporary Over-voltage TOV ¹⁾ / Zeitweilige Spannungs- überhöhung TOV ¹⁾		Residual voltage at steep, lightning and switching impulse current / Restspannung bei Steil-, Blitz- und Schaltstoßstrom										Min. housing size / Mindest- gehäuse- größe
			U_{1s} kV	U_{10s} kV	20 kA	5 kA	10 kA	20 kA	40 kA	500 A	1000 A	2000 A	3000 A		
					(1/20 μ s) kV	(8/20 μ s) kV	(8/20 μ s) kV	(8/20 μ s) kV	(8/20 μ s) kV	(30/70 μ s) kV	(30/70 μ s) kV	(30/70 μ s) kV	(30/70 μ s) kV		
SB 54/SH-D-I	54	43	62	58	140	114	121	129	140	100	103	106	109	01	
SB 60/SH-D-I	60	48	69	65	156	127	134	143	156	112	115	118	121	01	
SB 72/SH-D-I	72	58	83	78	187	152	161	171	187	134	137	142	145	01	
SB 84/SH-D-I	84	67	97	91	218	178	188	200	218	156	160	165	169	01	
SB 96/SH-D-I	96	77	110	104	249	203	215	229	249	179	183	189	193	01	
SB 108/SH-D-I	108	86	124	117	280	228	241	257	280	201	206	212	217	01	
SB 120/SH-D-I	120	96	138	130	311	254	268	286	311	223	229	236	241	01	
SB 132/SH-D-I	132	106	152	143	342	279	295	314	342	245	252	260	265	02	
SB 144/SH-D-I	144	115	166	156	373	304	322	343	373	268	275	283	289	03	
SB 150/SH-D-I	150	120	172	162	389	317	335	357	389	279	286	295	301	03	
SB 154/SH-D-I	154	123	177	166	399	326	344	367	399	286	294	303	309	03	
SB 168/SH-D-I	168	134	193	181	436	355	375	400	436	312	321	330	338	04	
SB 180/SH-D-I	180	144	207	194	467	381	402	428	467	335	344	354	362	04	
SB 186/SH-D-I	186	149	214	201	482	393	416	443	482	346	355	366	374	05	
SB 192/SH-D-I	192	154	221	207	498	406	429	457	498	357	366	378	386	05	
SB 210/SH-D-I	210	168	242	227	544	444	469	500	544	390	401	413	422	06	
SB 216/SH-D-I	216	173	248	233	560	457	483	514	560	402	412	425	434	06	
SB 228/SH-D-I	228	182	262	246	591	482	510	543	591	424	435	448	458	07	
SB 240/SH-D-I	240	192	276	259	622	507	536	571	622	446	458	472	482	07	
SB 264/SH-D-I	264	211	304	285	684	558	590	628	684	491	504	519	530	08	
SB 288/SH-D-I	288	230	331	311	747	609	644	686	747	536	550	566	579	09	
SB 336/SH-D-I	336	269	386	363	871	710	751	800	871	625	641	661	675	12	
SB 360/SH-D-I	360	288	414	389	933	761	805	857	933	669	687	708	723	16	
SB 372/SH-D-I	372	298	428	402	964	787	831	885	964	692	710	732	747	16	
SB 390/SH-D-I	390	312	448	421	1011	825	872	928	1011	725	744	767	784	19	
SB 396/SH-D-I	396	317	455	428	1027	837	885	943	1027	736	756	779	796	19	
SB 420/SH-D-I	420	336	483	454	1089	888	939	1000	1089	781	802	826	844	21	
SB 444/SH-D-I	444	355	511	480	1151	939	992	1057	1151	826	847	873	892	22	
SB 468/SH-D-I	468	374	538	505	1213	989	1046	1114	1213	870	893	920	940	22	
SB 570/SH-D-I	570	456	656	616	1478	1205	1274	1357	1478	1060	1088	1121	1145	24	
SB 588/SH-D-I	588	470	676	635	1524	1243	1314	1400	1524	1093	1122	1156	1181	24	
SB 612/SH-D-I	612	490	704	661	1587	1294	1368	1457	1587	1138	1168	1204	1230	25	
SB 624/SH-D-I	624	499	718	674	1618	1319	1395	1485	1618	1160	1191	1227	1254	25	

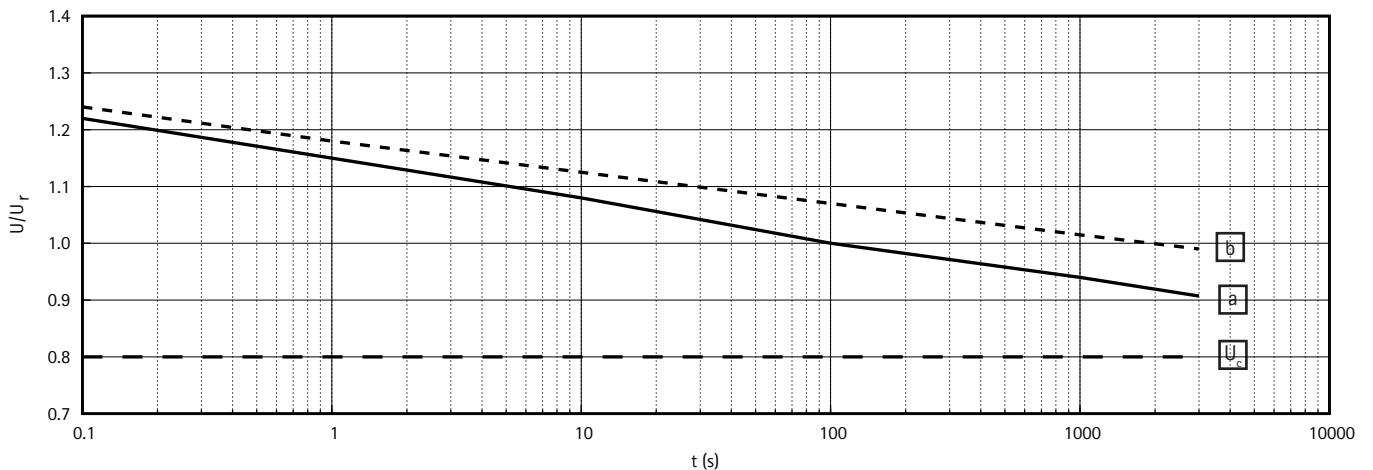
¹⁾ with prior duty / mit vorheriger Belastung

Power-frequency voltage-versus-time characteristic (initial temperature +60°C)

a) with prior duty (W_{th}); b) without prior duty

Wechselspannungs-Zeit-Kennlinie (TOV) (Ausgangstemperatur +60°C)

a) mit vorheriger Belastung (W_{th}); b) ohne vorherige Belastung



Housing size / Gehäusegröße	Height / Höhe h mm	min. creepage distance / min. Kriechweg mm	max. weight ¹⁾ / max. Gewicht ¹⁾ kg	Grading ring / Potential-ring d mm	min. rated voltage / min. Bemessungsspannung kV	Figure / Abbildung	Insulation of arrester housing at standard atmosphere / Äußere Isolation bei Standardatmosphäre		
							p.f. withstand voltage (wetted) / Nennstehwechselspannung (berechnet)	Lightning impulse withstand voltage / Nennstehblitzspannung	Switching impulse withstand voltage (wetted) / Nennstehschaltspannung (berechnet)
							PFWL 50 Hz kV	LIWL 1.2/50µs kV	SIWL 250/2500µs kV
01	1316	3742	174	-	54	1	342	602	527
02	1456	4302	192	-	84	1	378	683	585
03	1731	5416	230	-	84	1	444	842	691
04	1941	6256	264	700	96	2	457	874	711
05	2076	6834	283	700	114	2	487	951	759
06	2261	7625	309	700	114	2	526	1058	823
07	2912	8604	388	1250	132	3	565	1082	886
08	3047	9158	411	1250	186	3	590	1129	928
09	3187	9718	431	1250	186	3	616	1210	970
10	3257	9998	438	1250	186	3	628	1237	991
11	3397	10558	457	1250	186	3	653	1318	1031
12	3672	11672	496	1250	186	3	699	1477	1107
13	3807	12250	513	1250	186	3	721	1548	1143
14	3807	12250	523	1250	349	4	721	1548	1143
15	3992	13041	532	1250	228	3	749	1648	1191
16	3992	13041	548	1250	349	4	749	1648	1191
17	4503	13460	583	1250	228	5	824	1812	1315
18	4202	13881	553	1250	228	3	781	1769	1243
19	4202	13881	577	1250	349	4	781	1769	1243
20	4522	15250	587	1250	228	3	826	1956	1319
21	4522	15250	623	1250	349	4	826	1956	1319
22	5403	17088	740	1500	261	6	917	2253	1472
23	5723	18457	784	1500	261	6	955	2411	1536
24	6228	20502	855	1500	312	6	1012	2717	1632
25	6598	22084	904	1500	312	6	1051	2918	1699
26	6783	22875	924	1500	396	6	1070	3027	1731
27	7874	25553	1050	2200	396	7	1131	3408	1835
28	8354	27549	1100	2200	396	7	1174	3685	1909

¹⁾ without accessories.

Please refer to the technical drawing for the specific weight.

¹⁾ ohne Zubehör

Das spezifische Gewicht entnehmen Sie bitte der technischen Zeichnung.

Guaranteed mechanical data / Mechanische Garantiewerte

Specified short-term load / Festgelegte Kurzzeitlast (SSL):	25000 Nm
Specified long-term load / Festgelegte Langzeitlast (SLL):	10000 Nm

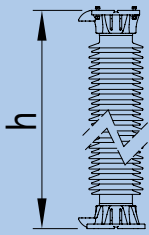


Figure / Abb. 1

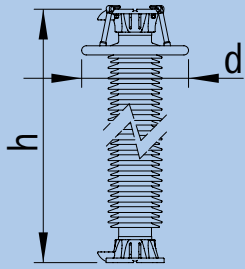


Figure / Abb. 2

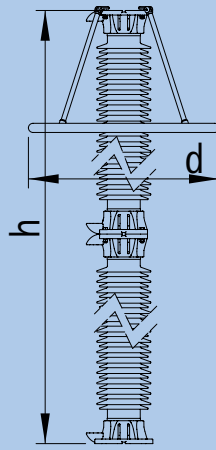


Figure / Abb. 3

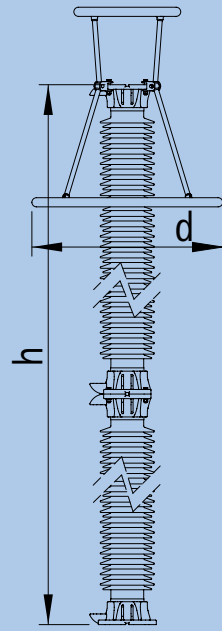


Figure / Abb. 4

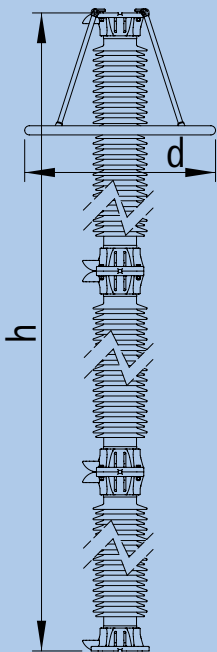


Figure / Abb. 5

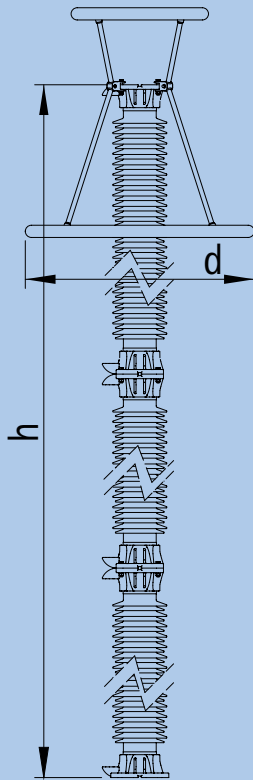


Figure / Abb. 6

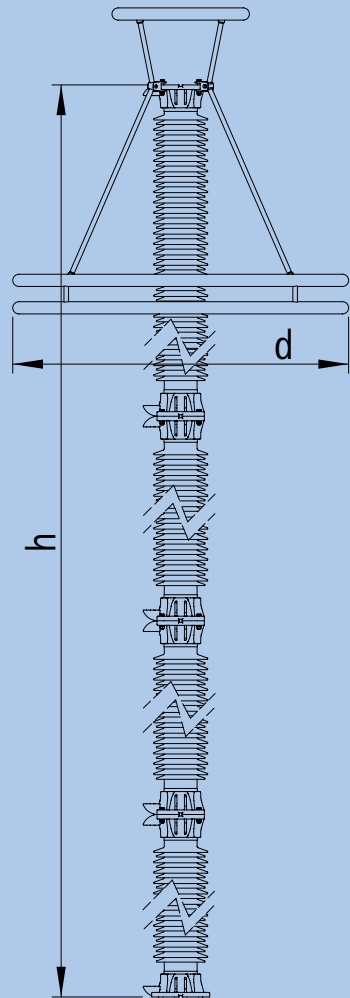
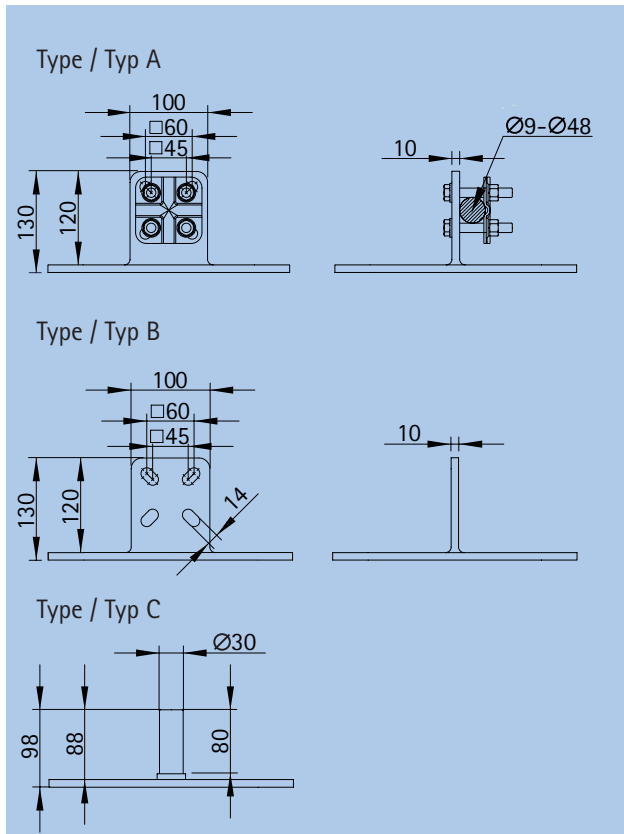
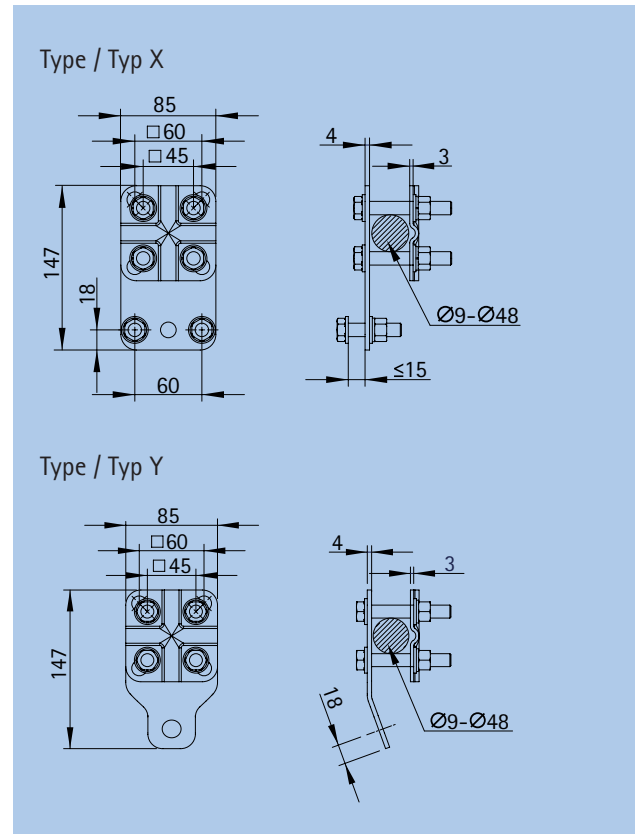


Figure / Abb. 7

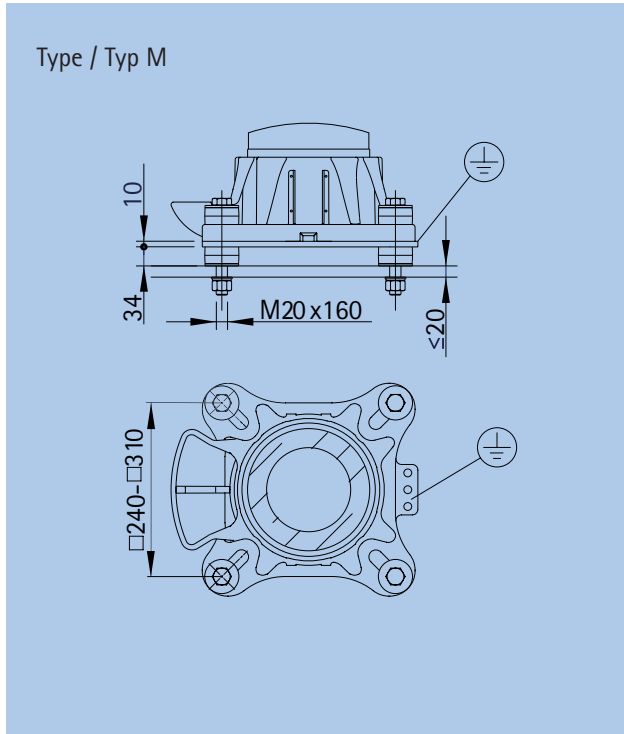
Line terminals / Phasenanschlüsse



Earth terminals / Erdanschlüsse



Installation / Aufstellvariante



How to order / Bestellbeispiel:

Metal oxide (ZnO) surge arrester /
Metalloxidableiter (ZnO) SB 60/SH-D-I

Housing / Gehäuse 01

Line terminal / Phasenanschluss A

Variant of installation /
Aufstellvariante M

Earth terminal / Erdanschluss X

Specifications in this leaflet are subject to change
without notice.
Wir behalten uns vor, technische Inhalte zu ändern.

All dimensions in mm / Alle Abmessungen in mm

Tridelta Meidensha GmbH

Marie-Curie-Str. 3 | 07629 Hermsdorf / Germany

Tel.: +49 (0)36601 93283-00

Fax: +49 (0)36601 93283-01

E-Mail: arrester@tridelta-meidensha.de

www.tridelta-meidensha.de

Tridelta Meidensha GmbH is certified to DIN EN ISO 9001 and 14001.
Tridelta Meidensha GmbH ist zertifiziert nach DIN EN ISO 9001 und 14001.

