

Metal oxide (ZnO) surge arrester

with polymer cage-design
Type series SBKC 6 to 396/SH-II
previously SBKC XXX/20.4

Field of application

Protection of Transformers, Switch-Gear and Plants against atmospheric and switching overvoltages

Selection of metal oxide (ZnO) surge arresters

The selection of the rated and the continuous operating voltage of the arresters depends on the neutral point treatment of the network.

Guidelines for selection see VDE 0675-5 or IEC 60099-5

Design

Type tested according to IEC 60099-4

active part reinforced with FRP rods;
directly molded with silicon

Color: grey, RAL 7040

Fittings: Al alloy

Connections: clamps, screws, nuts stainless steel

Optional accessories

Monitoring spark gap, surge counter,
diagnostic appliance

Technical Parameters acc. IEC60099-4

Rated voltage U_r :	6 kV to 396 kV
Arrester class:	station, SH
Nominal discharge current:	20 kA
Switching impulse discharge current:	2 kA
Repetitive charge transfer rating Q_{15} :	2,4 C
Thermal energy rating W_{th} :	10 kJ/kV _{Ur}
Line discharge class:	4
High current impulse (4/10):	100 kA
Rated short-circuit current:	65 kA

Operating conditions

Ambient temperature:	-60°C to +60°C ¹⁾
Rated frequency:	48 Hz to 62 Hz

¹⁾ daily max/min values, The IEC values are defined in the range of $\pm 40^\circ\text{C}$

Metalloxidableiter (ZnO)

im Kunststoff-Käfigdesign
Typenreihe SBKC 6 bis 396/SH-II
vormals SBKC XXX/20.4

Anwendungsbereich

Schutz von Transformatoren, Schaltgeräten und Anlagen gegen atmosphärische und Schaltüberspannungen

Metalloxidableiterauswahl (ZnO)

Die Auswahl der Bemessungs- und Dauerspannung der Ableiter ist von der Sternpunktbehandlung der Netze abhängig.

Auswahlkriterien siehe

VDE 0675-5 bzw. IEC 60099-5

Ausführung

Typgeprüft nach IEC 60099-4

mit Glasfaserstäben verstärkter Aktivteil;
direkt mit Silikon umspritzt

Farbe: grau, RAL 7040

Armaturen: Guss AL-Legierung

Verbindungen: Klemmen, Schrauben, Muttern CrNi-Stahl

Mögliches Zubehör

Kontrollfunkenstrecken, Ansprechzähler,
Diagnoseeinrichtung

Technische Parameter acc. IEC60099-4

Bemessungsspannung U_r :	6 kV bis 396 kV
Ableiterklasse:	Hochspannung, SH
Nennableitstoßstrom:	20 kA
Schaltstoßstrom:	2 kA
Wiederholtes Nenn-Ladungsableitvermögen Q_{15} :	2,4 C
thermische Energieaufnahme-fähigkeit W_{th} :	10 kJ/kV _{Ur}
Leitungsentladungsklasse:	4
Hochstoßstrom (4/10):	100 kA
Nenn-Kurzschlussstrom:	65 kA

Normale Betriebsbedingungen

Umgebungstemperatur:	-60°C bis +60°C ¹⁾
Nennfrequenz:	48 Hz bis 62 Hz

¹⁾ maximale/minimale Temperatur; IEC Werte auf Basis von $\pm 40^\circ\text{C}$

Type / Typ	Rated Voltage / Bemes- sungs- spannung	Continuous operating voltage / Dauer- spannung	Temporary Over- voltage TOV ¹⁾ / Zeitweilige Spannungs- überhöhung TOV ¹⁾		Residual voltage at steep, lightning and switching impulse current / Restspannung bei Steil-, Blitz- und Schaltstoßstrom										Min. housing size / Mindest- gehäuse- größe
	U _r kV	U _c kV	U _{1s} kV	U _{10s} kV	20 kA (1/20 μs) kV	5 kA (8/20 μs) kV	10 kA (8/20 μs) kV	20 kA (8/20 μs) kV	40 kA (8/20 μs) kV	500 A (30/70μs) kV	1000 A (30/70μs) kV	2000 A (30/70μs) kV	3000 A (30/70μs) kV		
SBKC 6/SH-II	6	4,8	6,8	6,3	18,6	15,0	16,0	17,3	19,0	13,0	13,4	13,9	14,3	01	
SBKC 12/SH-II	12	9,6	13,6	12,6	33,4	27,1	28,8	31,1	34,3	23,3	24,2	25,1	25,7	01	
SBKC 15/SH-II	15	12,0	17,0	15,7	41,8	33,8	36,0	38,9	42,8	29,2	30,2	31,3	32,2	01	
SBKC 18/SH-II	18	14,4	20,3	18,9	50,1	40,6	43,2	46,7	51,4	35,0	36,3	37,6	38,6	01	
SBKC 30/SH-II	30	24,0	33,9	31,5	83,5	67,7	72,0	77,8	85,7	58,3	60,5	62,6	64,4	02	
SBKC 36/SH-II	36	28,8	40,7	37,8	100,2	81,2	86,4	93,3	102,8	70,0	72,6	75,2	77,2	03	
SBKC 42/SH-II	42	33,6	47,5	44,1	116,9	94,8	100,8	108,9	120,0	81,6	84,7	87,7	90,1	04	
SBKC 45/SH-II	45	36,0	50,8	47,2	125,3	101,5	108,0	116,6	128,5	87,5	90,7	94,0	96,6	04	
SBKC 48/SH-II	48	38,4	54,2	50,4	133,6	108,3	115,2	124,4	137,1	93,3	96,8	100,2	103	05	
SBKC 51/SH-II	51	41	58	54	142	115	122	132	146	99	103	106	109	05	
SBKC 60/SH-II	60	48	68	63	167	135	144	156	171	117	121	125	129	06	
SBKC 72/SH-II	72	58	81	76	200	162	173	187	206	140	145	150	154	08	
SBKC 75/SH-II	75	60	85	79	209	169	180	194	214	146	151	157	161	08	
SBKC 78/SH-II	78	62	88	82	217	176	187	202	223	152	157	163	167	09	
SBKC 81/SH-II	81	65	92	85	226	183	194	210	231	157	163	169	174	09	
SBKC 90/SH-II	90	72	102	94	251	203	216	233	257	175	181	188	193	10	
SBKC 96/SH-II	96	77	108	101	267	217	230	249	274	187	194	200	206	11	
SBKC 99/SH-II	99	79	112	104	276	223	238	257	283	192	200	207	212	11	
SBKC 102/SH-II	102	82	115	107	284	230	245	264	291	198	206	213	219	12	
SBKC 108/SH-II	108	86	122	113	301	244	259	280	308	210	218	226	232	12	
SBKC 114/SH-II	114	91	129	120	317	257	274	295	326	222	230	238	245	13	
SBKC 120/SH-II	120	96	136	126	334	271	288	311	343	233	242	251	257	14	
SBKC 123/SH-II	123	98	139	129	342	277	295	319	351	239	248	257	264	15	
SBKC 132/SH-II	132	106	149	139	367	298	317	342	377	257	266	276	283	16	
SBKC 138/SH-II	138	110	156	145	384	311	331	358	394	268	278	288	296	17	
SBKC 144/SH-II	144	115	163	151	401	325	346	373	411	280	290	301	309	18	
SBKC 150/SH-II	150	120	170	158	418	338	360	389	428	292	302	313	322	18	
SBKC 154/SH-II	154	123	174	162	429	347	370	399	440	299	310	322	330	19	
SBKC 168/SH-II	168	134	190	176	468	379	403	435	480	327	339	351	360	23	
SBKC 186/SH-II	186	149	210	195	518	420	446	482	531	362	375	388	399	25	
SBKC 192/SH-II	192	154	217	202	535	433	461	498	548	373	387	401	412	26	
SBKC 198/SH-II	198	158	224	208	551	447	475	513	565	385	399	413	425	26	
SBKC 210/SH-II	210	168	237	220	585	474	504	544	600	408	423	438	451	28	
SBKC 214/SH-II	214	171	242	225	596	483	514	555	611	416	431	447	459	28	
SBKC 228/SH-II	228	182	258	239	635	514	547	591	651	443	460	476	489	51	
SBKC 240/SH-II	240	192	271	252	668	541	576	622	685	467	484	501	515	35	
SBKC 264/SH-II	264	211	298	277	735	596	634	684	754	513	532	551	566	61	
SBKC 288/SH-II	288	230	325	302	802	650	691	746	823	560	581	601	618	38	
SBKC 336/SH-II	336	269	380	353	935	758	806	871	960	653	677	702	721	42	
SBKC 342/SH-II	342	274	386	359	952	772	821	886	977	665	689	714	734	43	
SBKC 360/SH-II	360	288	407	378	1002	812	864	933	1028	700	726	752	772	54	
SBKC 390/SH-II	390	312	441	409	1086	880	936	1011	1114	758	786	814	837	49	
SBKC 396/SH-II	396	317	447	416	1102	893	950	1026	1131	770	798	827	850	49	

¹⁾ with prior duty / mit vorheriger Belastung

Housing size / Gehäusegröße	Height / Höhe h mm	min. creepage distance / min. Kriechweg mm	max. weight ¹⁾ / max. Gewicht ¹⁾ kg	Grading ring / Potential-ring d mm	min. rated voltage / min. Bemessungsspannung kV	Figure / Abbildung	Insulation of arrester housing at standard atmosphere / Äußere Isolation bei Standardatmosphäre		
							p.f. withstand voltage (wetted) / Nennstehwechselspannung (berechnet)	Lightning impulse withstand voltage / Nennstehblitzspannung	Switching impulse withstand voltage (wetted) / Nennstehschaltspannung (berechnet)
							PFWL 50 Hz kV	LIWL 1.2/50µs kV	SIWL 250/2500µs kV
01	329	820	8	-	6	1	128	174	-
02	385	1015	10	-	6	1	149	205	-
03	441	1210	11	-	6	1	169	236	-
04	497	1405	13	-	6	1	189	267	-
05	553	1600	15	-	27	1	208	298	-
06	609	1795	16	-	27	1	227	329	-
08	721	2185	19	-	48	1	264	391	377
09	777	2380	21	-	54	1	281	422	403
10	833	2575	23	-	54	1	298	453	428
11	889	2770	24	-	54	1	315	484	453
12	945	2965	27	-	54	1	332	515	477
13	1001	3160	28	-	54	1	348	546	501
14	1057	3500	29	-	54	1	364	577	525
15	1113	3700	30	-	54	1	379	608	548
16	1169	3900	32	-	84	1	395	639	571
17	1225	4100	34	-	84	1	410	670	593
18	1281	4300	35	-	75	1	424	701	615
19	1337	4500	37	-	84	1	439	732	637
23	1620	4955	46	-	96	2	508	875	741
25	1732	5345	49	-	96	2	534	937	780
26	1844	5880	52	-	96	2	559	999	818
28	1956	6270	55	-	96	2	583	1061	855
35	2266	7275	66	700	114	3	568	1015	832
38	2770	9200	79	900	186	3	654	1257	963
42	3419	10835	101	1250	186	4	757	1566	1121
43	3531	11225	105	1250	186	4	776	1628	1151
49	4091	13500	123	1250	363	5	847	1874	1262
54	3587	11700	101	1000	186	4	783	1661	1162
61	2378	7660	71	700	132	4	592	1078	868

¹⁾ without accessories.

¹⁾ ohne Zubehör

Please refer to the technical drawing for the specific weight.

Das spezifische Gewicht entnehmen Sie bitte der technischen Zeichnung.

Guaranteed mechanical data / Mechanische Garantiewerte

Specified short-term load / Festgelegte Kurzzeitlast (SSL):	4000 Nm	Torsional strength / Torsionsfestigkeit:	100 Nm
Specified long-term load / Festgelegte Langzeitlast (SLL):	2800 Nm	Tensile strength / Zugfestigkeit:	10 kN



Figure 1 / Abb. 1



Figure 2 / Abb. 2

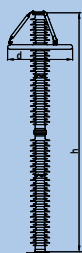


Figure 3 / Abb. 3

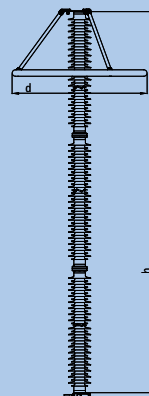


Figure 4 / Abb. 4

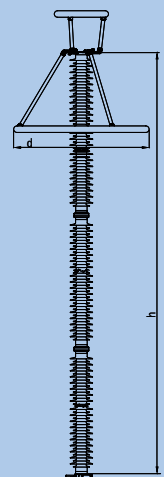
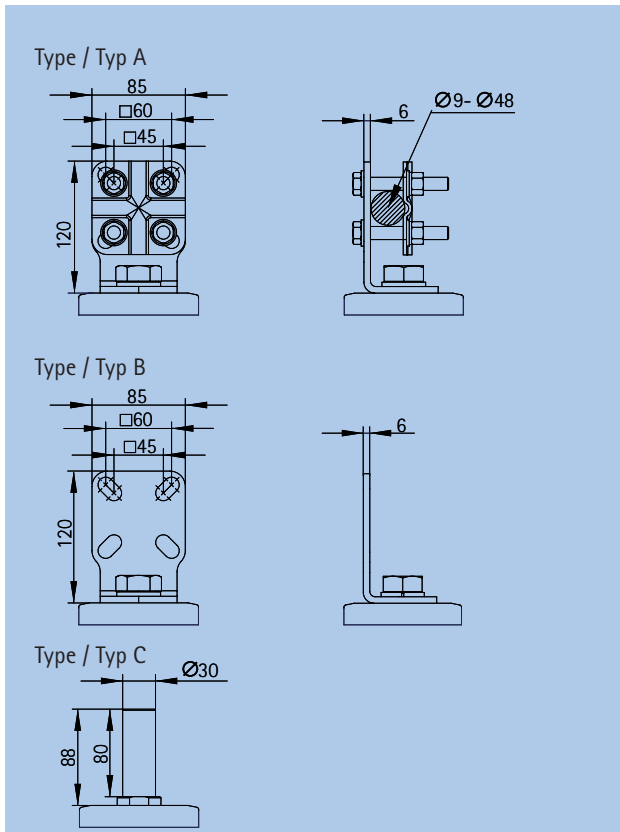
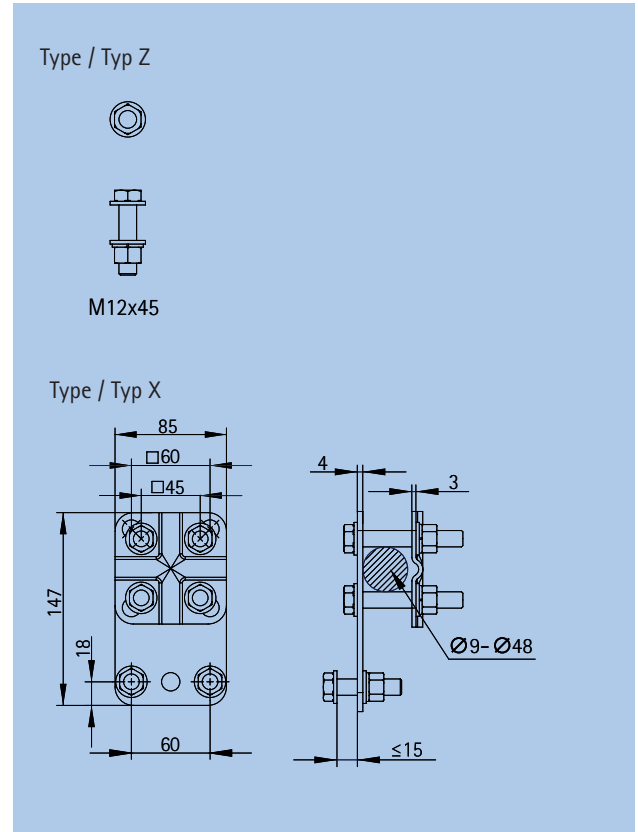


Figure 5 / Abb. 5

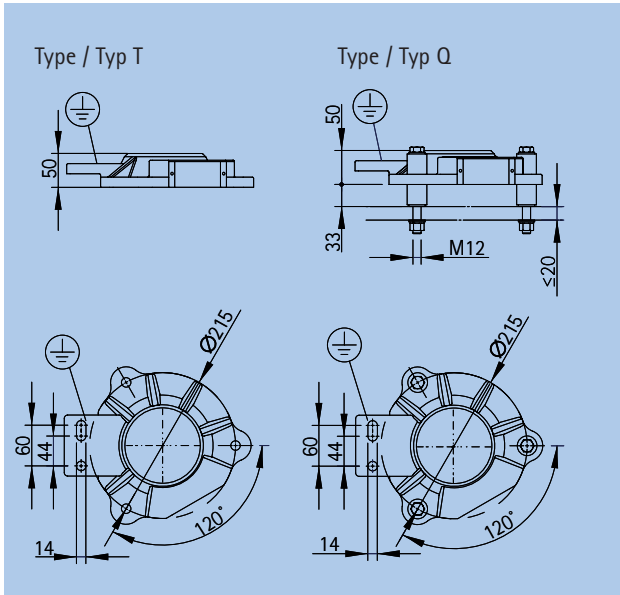
Line terminals / Phasenanschlüsse



Earth terminals / Erdanschlüsse



Variants of installation / Aufstellvarianten



How to order / Bestellbeispiel:

Metal oxide (ZnO) surge arrester
with polymer housing /
Metalloxidableiter (ZnO)
im Kunststoffgehäuse: SBKC 60/SH-II

Housing / Gehäuse: 06

Line terminal / Phasenanschluss: A

Variant of installation /
Aufstellvariante: Q

Earth terminal / Erdanschluss: X

Specifications in this leaflet are subject to change
without notice.
Wir behalten uns vor, technische Inhalte zu ändern.

All dimensions in mm / Alle Abmessungen in mm

