

Metal oxide (ZnO) surge arrester with composite polymer insulator in tube design

Type series SBKT 54 to 624/SH-D-II
previously SBKT 120 to 444/20.5

Field of application

Protection of transformers, switchgears and substations in general against atmospheric and switching overvoltages

Selection of metal oxide (ZnO) surge arresters

The selection of the rated and the continuous operating voltage of the arresters is depending on the neutral voltage of the networks.

Guidelines for selection:
see VDE 0675-5 or IEC 60099-5

Arrester properties

- glass fibre reinforced resin (GFRR) tube with silicone rubber sheds
- absolutely unbreakable pressure relief characteristics
- very high bending strength

Design

Type tested according to IEC 60099-4
Colour: grey RAL 7040
Fittings: Al alloy
Connections: clamps, screws, nuts stainless steel

Optional accessories

Monitoring spark gap, surge counter, diagnostic appliance

Technical Parameters acc. IEC60099-4

Rated voltage U_r :	54 kV to 624 kV
Arrester class:	station, SH
Nominal discharge current I_n :	20 kA
Switching impulse discharge current:	2 kA
Repetitive charge transfer rating Q_{rs} :	4,4 C
Thermal energy rating W_{th} :	18 kJ/kV _{ur}
Line discharge class:	5
High current impulse (4/10):	100 kA
Rated short-circuit current:	65 kA ¹⁾

Operating conditions

Ambient temperature:	-60°C to +60°C ²⁾
Rated frequency:	48 Hz to 62 Hz

¹⁾ 80kA is also available on request

²⁾ daily max/min values, The IEC values are defined in the range of ±40°C

Metalloxidableiter (ZnO) mit Kunststoff-Verbundisolator im Rohr-Design

Typenreihe SBKT 54 bis 624/SH-D-II
vormals SBKT 120 bis 444/20.5

Anwendungsbereich

Schutz von Transformatoren, Schaltgeräten und Anlagen gegen atmosphärische und Schaltüberspannungen

Metalloxidableiterauswahl (ZnO)

Die Auswahl der Bemessungs- und Dauerspannung der Ableiter ist von der Sternpunktbehandlung der Netze abhängig.

Auswahlkriterien siehe
VDE 0675-5 bzw. IEC 60099-5

Ableitereigenschaften

- Kunststoff-Verbundisolator aus GFK-Rohr mit Silikonbeschichtung
- bruchsicheres Verhalten im Überlastungsfall
- sehr hohe mechanische Biegefestigkeit

Ausführung

Typgeprüft nach IEC 60099-4
Farbe: grau RAL 7040
Armaturen: Guss AL-Legierung
Verbindungen: Klemmen, Schrauben, Muttern CrNi-Stahl

Mögliches Zubehör

Kontrollfunkenstrecke, Ansprechzähler, Diagnoseeinrichtung

Technische Parameter acc. IEC60099-4

Bemessungsspannung U_r :	54 kV bis 624 kV
Ableiterklasse:	Hochspannung, SH
Nennableitstoßstrom I_n :	20 kA
Schaltstoßstrom:	2 kA
Wiederholtes Nenn-Ladungsableitvermögen Q_{rs} :	4,4 C
thermische Energieaufnahme-fähigkeit W_{th} :	18 kJ/kV _{ur}
Leitungsentladungsklasse:	5
Hochstoßstrom (4/10):	100 kA
Nenn-Kurzschlussstrom:	65 kA ¹⁾

Normale Betriebsbedingungen

Umgebungstemperatur:	-60°C bis +60°C ²⁾
Nennfrequenz:	48 Hz bis 62 Hz

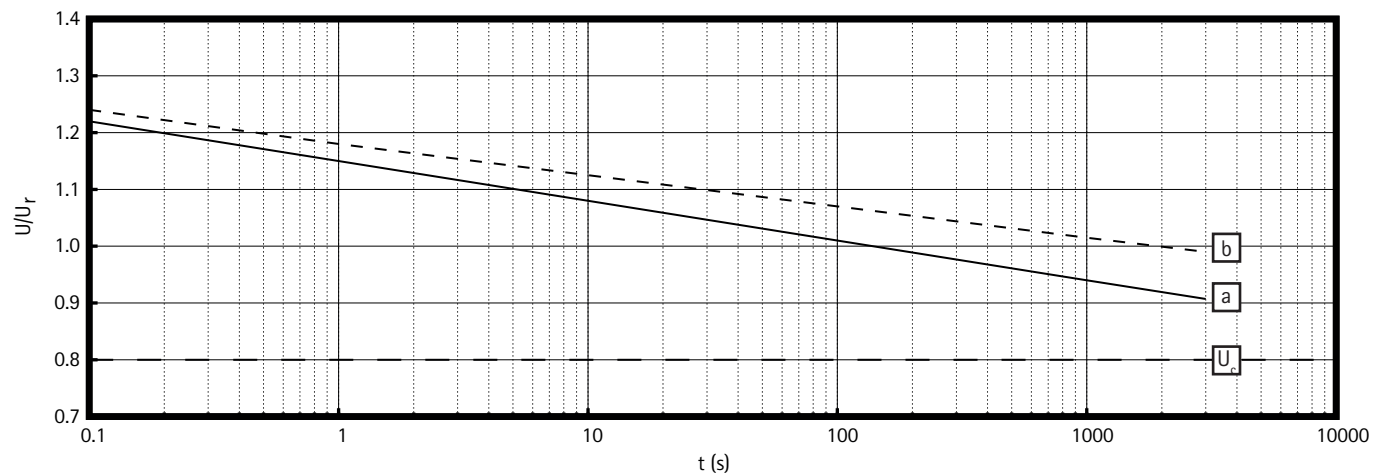
¹⁾ 80kA sind auf Anfrage ebenfalls erhältlich

²⁾ maximale/minimale Temperatur; IEC Werte auf Basis von ±40°C

Type / Typ	Rated Voltage / Bemessungsspannung U_r kV	Continuous operating voltage / Dauerspannung U_c kV	Temporary Overvoltage TOV ¹⁾ / Zeitweil. Spannungsüberhöhung TOV ¹⁾		Residual voltage at steep, lightning and switching impulse current / Restspannung bei Steil-, Blitz- und Schaltstoßstrom										Min. housing size / Mindestgehäusegröße
			U_{1s} kV	U_{10s} kV	20 kA	5 kA	10 kA	20 kA	40 kA	500 A	1000 A	2000 A	3000 A		
					(1/20 μ s)	(8/20 μ s)	(8/20 μ s)	(8/20 μ s)	(8/20 μ s)	(30/70 μ s)	(30/70 μ s)	(30/70 μ s)	(30/70 μ s)		
SBKT 54/SH-D-II	54	43	62	58	140	114	121	129	140	100	103	106	109	01	
SBKT 72/SH-D-II	72	58	83	78	187	152	161	171	187	134	137	142	145	01	
SBKT 84/SH-D-II	84	67	97	91	218	178	188	200	218	156	160	165	169	01	
SBKT 90/SH-D-II	90	72	104	97	233	190	201	214	233	167	172	177	181	01	
SBKT 96/SH-D-II	96	77	110	104	249	203	215	229	249	179	183	189	193	01	
SBKT 102/SH-D-II	102	82	117	110	264	216	228	243	264	190	195	201	205	01	
SBKT 108/SH-D-II	108	86	124	117	280	228	241	257	280	201	206	212	217	01	
SBKT 114/SH-D-II	114	91	131	123	296	241	255	271	296	212	218	224	229	01	
SBKT 120/SH-D-II	120	96	138	130	311	254	268	286	311	223	229	236	241	01	
SBKT 123/SH-D-II	123	98	141	133	319	260	275	293	319	229	235	242	247	01	
SBKT 132/SH-D-II	132	106	152	143	342	279	295	314	342	245	252	260	265	01	
SBKT 138/SH-D-II	138	110	159	149	358	292	308	328	358	257	263	271	277	01	
SBKT 144/SH-D-II	144	115	166	156	373	304	322	343	373	268	275	283	289	01	
SBKT 150/SH-D-II	150	120	172	162	389	317	335	357	389	279	286	295	301	01	
SBKT 154/SH-D-II	154	123	177	166	399	326	344	367	399	286	294	303	309	02	
SBKT 168/SH-D-II	168	134	193	181	436	355	375	400	436	312	321	330	338	02	
SBKT 186/SH-D-II	186	149	214	201	482	393	416	443	482	346	355	366	374	03	
SBKT 192/SH-D-II	192	154	221	207	498	406	429	457	498	357	366	378	386	03	
SBKT 198/SH-D-II	198	158	228	214	513	419	443	471	513	368	378	389	398	03	
SBKT 210/SH-D-II	210	168	242	227	544	444	469	500	544	390	401	413	422	04	
SBKT 216/SH-D-II	216	173	248	233	560	457	483	514	560	402	412	425	434	04	
SBKT 228/SH-D-II	228	182	262	246	591	482	510	543	591	424	435	448	458	05	
SBKT 240/SH-D-II	240	192	276	259	622	507	536	571	622	446	458	472	482	07	
SBKT 264/SH-D-II	264	211	304	285	684	558	590	628	684	491	504	519	530	07	
SBKT 288/SH-D-II	288	230	331	311	747	609	644	686	747	536	550	566	579	08	
SBKT 336/SH-D-II	336	269	386	363	871	710	751	800	871	625	641	661	675	08	
SBKT 342/SH-D-II	342	274	393	369	887	723	764	814	887	636	653	673	687	08	
SBKT 360/SH-D-II	360	288	414	389	933	761	805	857	933	669	687	708	723	09	
SBKT 366/SH-D-II	366	293	421	395	949	774	818	871	949	681	699	720	735	09	
SBKT 372/SH-D-II	372	298	428	402	964	787	831	885	964	692	710	732	747	10	
SBKT 390/SH-D-II	390	312	448	421	1011	825	872	928	1011	725	744	767	784	11	
SBKT 396/SH-D-II	396	317	455	428	1027	837	885	943	1027	736	756	779	796	11	
SBKT 420/SH-D-II	420	336	483	454	1089	888	939	1000	1089	781	802	826	844	16	
SBKT 444/SH-D-II	444	355	511	480	1151	939	992	1057	1151	826	847	873	892	16	
SBKT 468/SH-D-II	468	374	538	505	1213	989	1046	1114	1213	870	893	920	940	16	
SBKT 570/SH-D-II	570	456	656	616	1478	1205	1274	1357	1478	1060	1088	1121	1145	27	
SBKT 588/SH-D-II	588	470	676	635	1524	1243	1314	1400	1524	1093	1122	1156	1181	27	
SBKT 612/SH-D-II	612	490	704	661	1587	1294	1368	1457	1587	1138	1168	1204	1230	27	
SBKT 624/SH-D-II	624	499	718	674	1618	1319	1395	1485	1618	1160	1191	1227	1254	27	

¹⁾ with prior duty / mit vorheriger Belastung

Power-frequency voltage-versus-time characteristic (initial temperature +60°C)
a) with prior duty (W_{th}); b) without prior duty
Wechselspannungs-Zeit-Kennlinie (TOV) (Ausgangstemperatur +60°C)
a) mit vorheriger Belastung (W_{th}); b) ohne vorherige Belastung



Housing size / Gehäusegröße	Height / Höhe h mm	min. creepage distance / min. Kriechweg mm	max. weight ¹⁾ / max. Gewicht ¹⁾ kg	Grading ring / Potential-ring d mm	min. rated voltage / min. Bemessungsspannung kV	Figure / Abbildung	Insulation of arrester housing at standard atmosphere / Äußere Isolation bei Standardatmosphäre		
							p.f. withstand voltage (wetted) / Nennstehwechselspannung (berechnet)	Lightning impulse withstand voltage / Nennstehblitzspannung	Switching impulse withstand voltage (wetted) / Nennstehschaltspannung (berechnet)
							PFWL 50 Hz kV	LIWL 1.2/50µs kV	SIWL 250/2500µs kV
01	1450	3910	102	-	54	1	349	649	550
02	1850	5400	118	-	84	1	440	875	697
03	1850	5400	132	700	84	2	390	747	616
04	2050	6140	146	700	96	2	434	859	687
05	2150	6510	149	700	96	2	442	882	701
07	2908	7820	207	900	114	3	564	1084	903
08	3308	9310	242	900	132	3	631	1297	1016
09	3508	10050	258	1250	186	3	636	1330	1023
10	3708	10800	266	1250	186	3	667	1455	1075
11	3908	11540	280	1250	186	3	697	1556	1125
13	4308	13020	289	1250	228	3	753	1778	1221
14	4508	13780	293	1250	228	3	780	1887	1267
16	5166	14710	365	1500	400	6	826	1955	1346
17	5366	15450	338	1500	261	5	850	2088	1387
18	5366	15450	370	1500	400	6	850	2088	1387
19	5566	16200	345	1500	261	5	874	2233	1427
21	5766	16940	350	1500	261	5	896	2314	1466
22	5766	16940	392	1500	400	6	896	2314	1466
24	5866	17310	403	1500	400	6	907	2360	1485
26	5966	17690	414	1500	400	6	918	2407	1503
27	6524	18240	478	2200	261	7	961	2616	1578
28	7024	20110	491	2200	312	7	1010	2877	1662
29	7324	21220	501	2200	312	7	1038	3069	1710
30	7624	22340	510	2200	396	7	1064	3264	1757
31	8324	24930	527	2200	396	7	1123	3635	1860
32	4508	13780	317	1250	400	4	780	1887	1267

¹⁾ without accessories.

Please refer to the technical drawing for the specific weight.

¹⁾ ohne Zubehör

Das spezifische Gewicht entnehmen Sie bitte der technischen Zeichnung.

Mechanical guaranteed data / Mechanische Garantiewerte

Specified short-term load / Festgelegte Kurzzeitlast (SSL):	23000 Nm
Specified long-term load / Festgelegte Langzeitlast (SLL):	12000 Nm

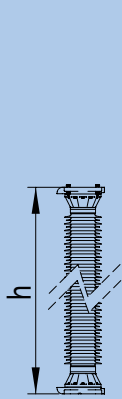


Figure 1/Abb. 1

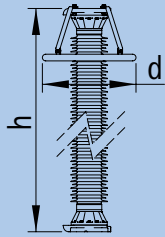


Figure 2/Abb. 2

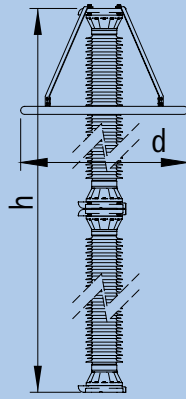


Figure 3/Abb. 3

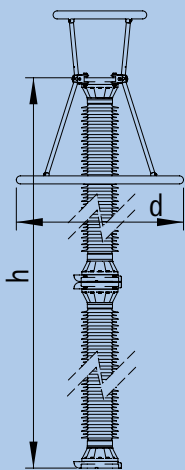


Figure 4/Abb. 4

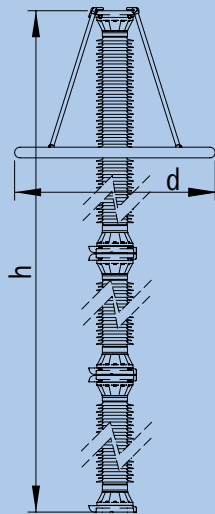


Figure 5/Abb. 5

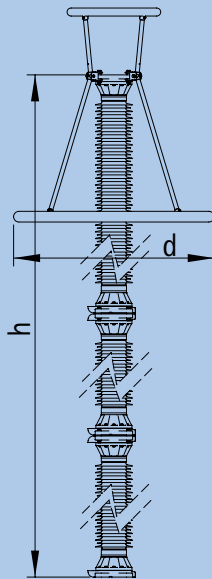


Figure 6/Abb. 6

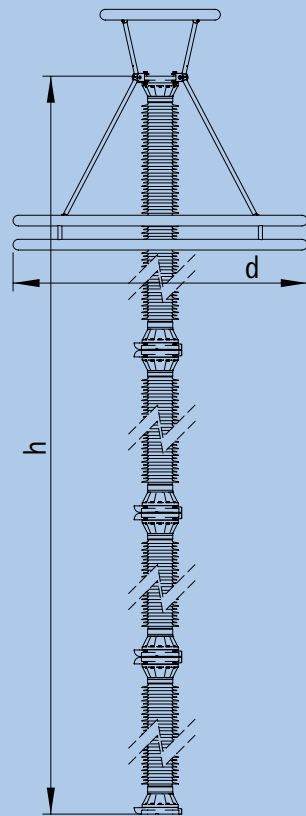
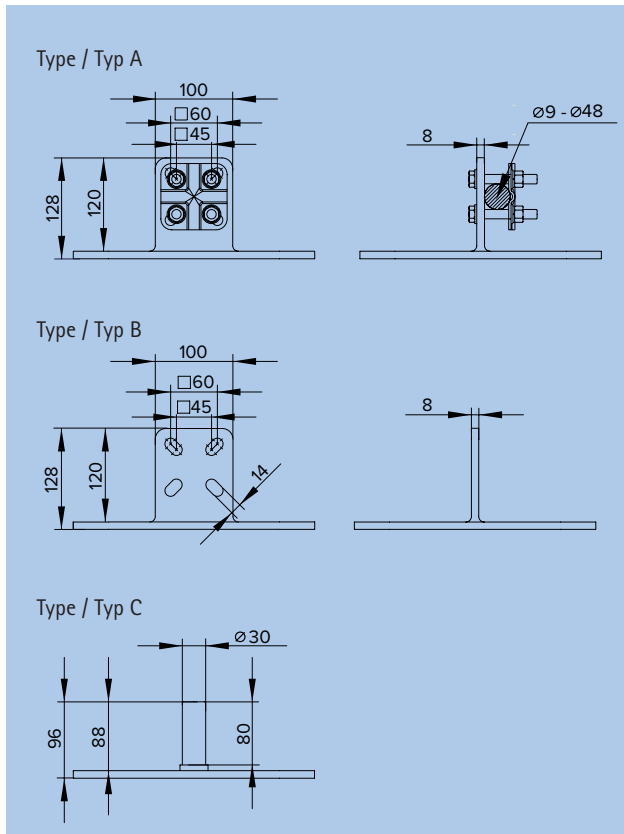
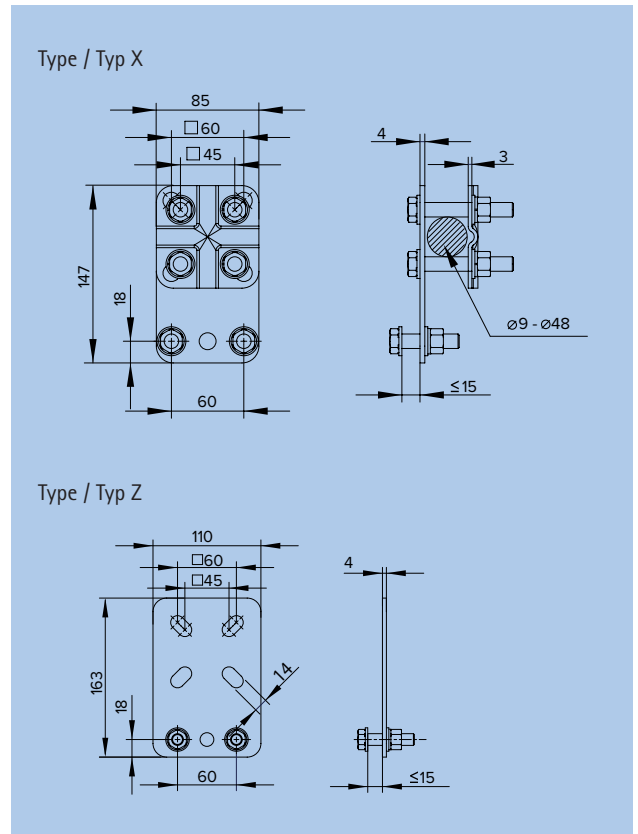


Figure 7/Abb. 7

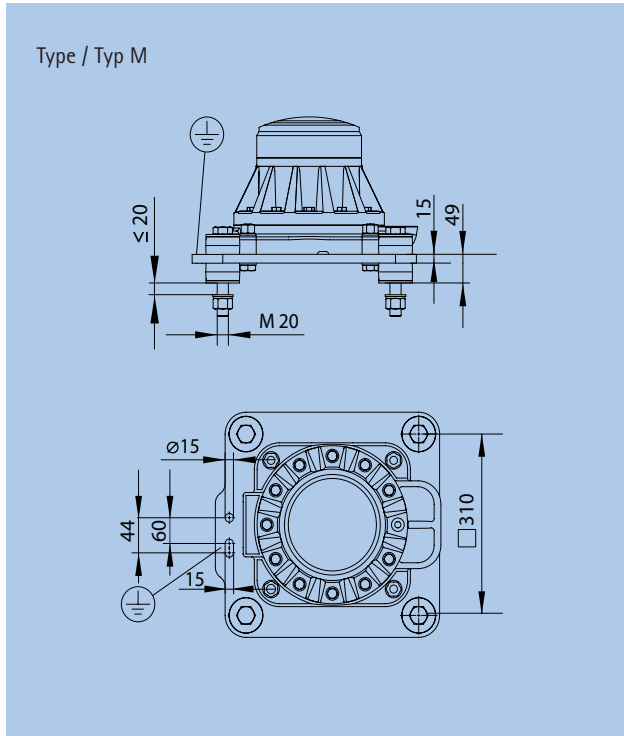
Line terminals / Phasenanschlüsse



Earth terminals / Erdanschlüsse



Variants of installation / Aufstellvarianten



How to order / Bestellbeispiel:

Metal oxide (ZnO) surge arrester / Metalloxidableiter (ZnO) SBKT 96/SH-D-II

Housing / Gehäuse 01

Line terminal / Phasenanschluss A

Variant of installation / Aufstellvariante M

Earth terminal / Erdanschluss X

Specifications in this leaflet are subject to change without notice. Wir behalten uns vor, technische Inhalte zu ändern.

All demensions in mm / Alle Abmessungen in mm

