



Tridelta Meidensha GmbH
Ein Unternehmen der Meidensha-Gruppe



Polymer Metal oxide arrester
for d.c. voltage systems

Type series SBKB 1/10/G to SBKB 4/10/G

Kunststoff-Metalloxidableiter
für Gleichspannungsnetze

Typenreihe SBKB 1/10G bis SBKB 4/10/G

Field of application

Protection of d.c. voltage systems and rectifiers against atmospheric and switching overvoltages. The surge arresters are intended for vertical installation on rail, railless electrical vehicles and overhead lines. The application for indoor and outdoor mounting is possible

Design

silicon housing: grey; RAL 7040
fittings: Al alloy,
connections: clamps and screws made of
stainless steel

Optional accessories

fastenings acc. to prospectus

Operating conditions

ambient temperature: -40°C to +55°C

(different operating conditions on inquiry)

Technical parameters

d.c.-rated voltage U_r :	1,2 kV to 4,8 kV
nominal discharge current :	10 kA
high current impulse (4/10) :	100 kA
long duration current impulse:	1000 A / 2000 μ s
line discharge class :	4 (10 kJ / kV $_{Ur}$)
mechanical shock strength	
acc. to DIN IEC 68 part 2-29:	15 g
vibration resistance	
acc. to DIN IEC 68 part 2-6 :	3 g (10 - 500 Hz)

Anwendungsbereich

Schutz von Gleichspannungsnetzen und Gleichrichterstationen gegen atmosphärische und Schaltüberspannungen. Die Ableiter sind besonders für den Einbau in Schienenfahrzeugen, Oberleitungsbussen und Oberleitungen geeignet. Der Einsatz ist sowohl in Freiluft als auch im Innenraum möglich.

Ausführung

Silicongehäuse : grau; RAL 7040
Armaturen: Al-Guß Legierung
Verbindungen: Klemmen und Schrauben
aus CrNi-Stahl

Mögliches Zubehör

Halterungen gemäß Prospekt

Normale Betriebsbedingungen

Umgebungstemperatur: -40°C bis +55°C

(abweichende Betriebsbedingungen auf Anfrage)

Technische Parameter

Bemessungsgleichspannung U_r :	1,2 kV bis 4,8 kV
Nennableitstrom:	10 kA
Hochstoßstrom (4/10):	100 kA
Rechteckstoßstrom:	1000 A / 2000 μ s
Leitungsentladungsklasse:	4 (10 kJ / kV $_{Ur}$)
Mechanische Stoßfestigkeit	
nach DIN IEC 68 Teil 2-29:	15 g
Schwingungsfestigkeit	
nach DIN IEC 68 Teil 2-6:	3 g (10 - 500 Hz)

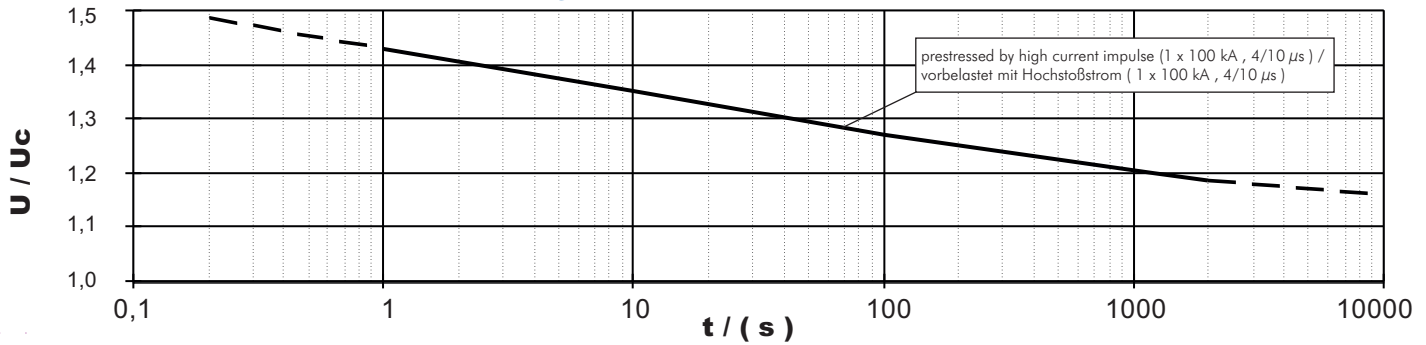
Designation of types / Typenbezeichnung

type / Typ	rated d.c. voltage / Bemessungsgleichspannung U_r	continuous d.c. operating voltage / Dauer-gleichspannung U_c	residual voltage at steep, lightning and switching impulse current / Restspannung bei Steil-, Blitz- und Schaltstoßstrom							height / Höhe $\approx h$	creepage distance / Kriechweg	weight / Gewicht $\approx m$	insulation of arrester housing (applied to 1000m a.s.l.N) Äußere Isolation (bei Standard Atmosphäre)		
			10 kA (1/2 μ s)	5 kA (8/20 μ s)	10 kA (8/20 μ s)	20 kA (8/20 μ s)	250 A (30/70 μ s)	500 A (30/70 μ s)	1000 A (30/70 μ s)				p.f. withstand voltage (wetted)	switching impulse withstand voltage (wetted)	
SBKB	kV	kV	kV	kV	kV	kV	kV	kV	kV	kV	mm	mm	kg	PFWL 50 Hz kV	SIWL 250/2500 kV
1/10/G	1,2	1,0	2,9	2,5	2,6	2,9	2,1	2,2	2,3	173	230				
2/10/G	2,4	2,0	5,5	4,8	5,0	5,5	4,0	4,1	4,2	180	237				
3/10/G	3,6	3,0	8,3	7,3	7,6	8,3	6,1	6,2	6,4	187	244				
4/10/G	4,8	4,0	10,9	9,5	10,0	10,9	7,9	8,1	8,3	193	250	3	≥ 40	≥ 50	

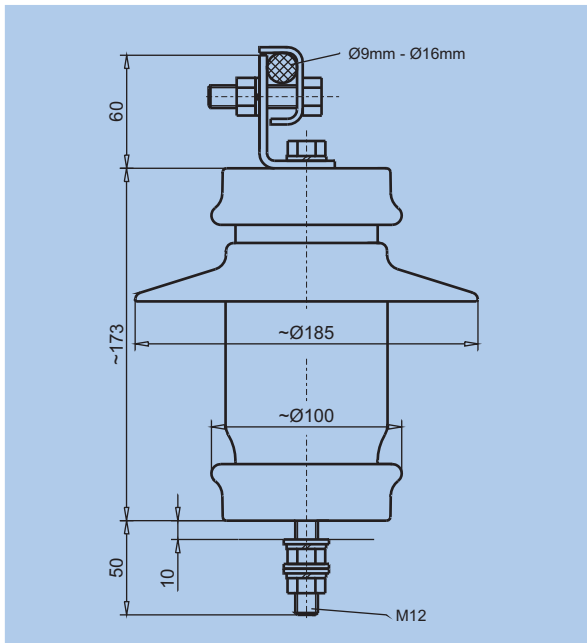
1) At this d.c. voltage the arrester passed the operating duty test / Bei dieser Gleichspannung wurde die Abeitprüfung bestanden.

2) Max. continuous d.c. voltage at arrester. / Maximale Gleichspannung am Ableiter.

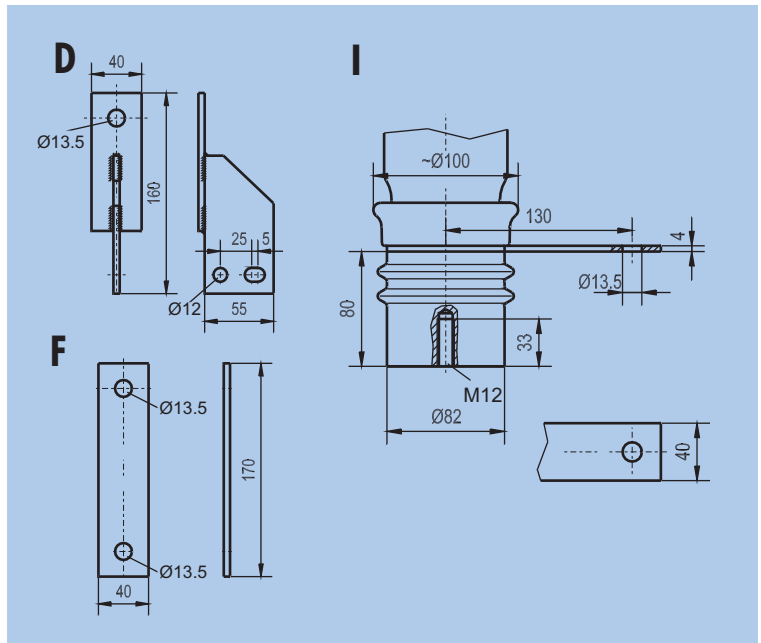
D.C. voltage versus time characteristic (TOV) (initial temperatur +60 °C) Gleichspannungs - Zeit -Kennlinie (TOV) (Ausgangstemperatur +60°C)



dimensions / Abmessungen



fastenings / Befestigungen



How to order / Bestellbeispiel

Polymer d.c. metal oxide arrester /
Kunststoffgleichspannungsableiter
continuous d.c. operating voltage /
Dauer-gleichspannung
nominal discharge current / Nennableitstoßstrom:
d.c. voltage / Gleichspannung
fastening / Befestigung

SBKB 1/10/G (D)

1 kV
10 kA
G
(D)



address / Adresse:

Tridelta Meidensha GmbH
Marie-Curie-Str. 3
07629 Hermsdorf

Phone: +49 (0) 3 66 01 93 283 - 00
Fax: +49 (0) 3 66 01 93 283 - 01
e-mail: arrester@tridelta-meidensha.de

www.tridelta-meidensha.de

Specifications in this leaflet are subject to change without notice. /
Wir behalten uns vor, technische Inhalte zu ändern.