



Tridelta Meidensha GmbH
Ein Unternehmen der Meidensha-Gruppe



Metal oxide surge arrester
with composite polymer insulator
Type series SBK-I to IV-6...120/10.2

Metalloxidableiter
mit Kunststoff-Verbundisolator
Typenreihe SBK-I bis IV-6...120/10.2

Field of application

Protection of transformers, switch-gears and plants against atmospheric and switching overvoltages

Selection of metal oxide surge arresters

The selection of the rated and the continuous operating voltage of the arresters is depending on the neutral performance of the networks. Guidelines for selection: see DIN VDE 0675/part 5 and IEC 60099-5

Design

silicon housing: grey RAL 7040
fittings: Al alloy
connections: clamps, screws, nuts hot dip galv. or stainless steel

Optional accessories

Monitoring spark gaps, surge counters, diagnostic appliance

Operating conditions

ambient temperature:	-60°C to +55°C
rated frequency:	48 cps to 62 cps

Technical parameters

rated voltage U_r :	6 kV to 120 kV
nominal discharge current :	10 kA
high current impulse (4/10) :	100 kA
long duration current impulse:	500 A / 2000 μ s
Line discharge class :	2
rated short circuit current:	40 kA
specific energy withstand acc. to IEC 60099-4:	4,5 kJ / kV $_{Ur}$
double impulse 3000 μ s:	8,0 kJ / kV $_{Ur}$

Anwendungsbereich

Schutz von Transformatoren, Schaltgeräten und Anlagen gegen atmosphärische und Schaltüberspannungen

Metalloxidableiterauswahl

Die Auswahl der Bemessungs- und Dauerspannung der Ableiter ist von der Sternpunktbehandlung der Netze abhängig. Auswahlkriterien siehe DIN VDE 0675/ Teil 5 bzw. IEC 60099-5

Ausführung

Silicongehäuse :grau, RAL 7040
Armaturen: Guß AL-Legierung
Verbindungen: Klemmen, Schrauben und Muttern feuerverzink oder CrNi-Stahl

Mögliches Zubehör

Kontrollfunkenstrecke, Ansprechzähler, Diagnoseeinrichtung

Normale Betriebsbedingungen

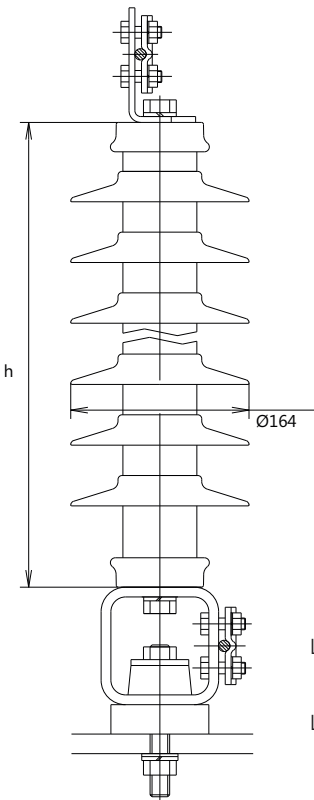
Umgebungstemperatur:	-60°C bis +55°C
Netzfrequenz:	48 Hz bis 62 Hz

Technische Parameter

Bemessungsspannung U_r :	6 kV bis 120 kV
Nennableitstoßstrom:	10 kA
Hochstoßstrom (4/10):	100 kA
Rechteckstoßstrom:	500 A / 2000 μ s
Leitungsentladungsklasse:	2
Überlastungsfähigkeit:	40 kA
Energieaufnahmevermögen entspr. IEC 60099-4:	4,5 kJ / kV $_{Ur}$
bei Doppelstoß 3000 μ s:	8,0 kJ / kV $_{Ur}$

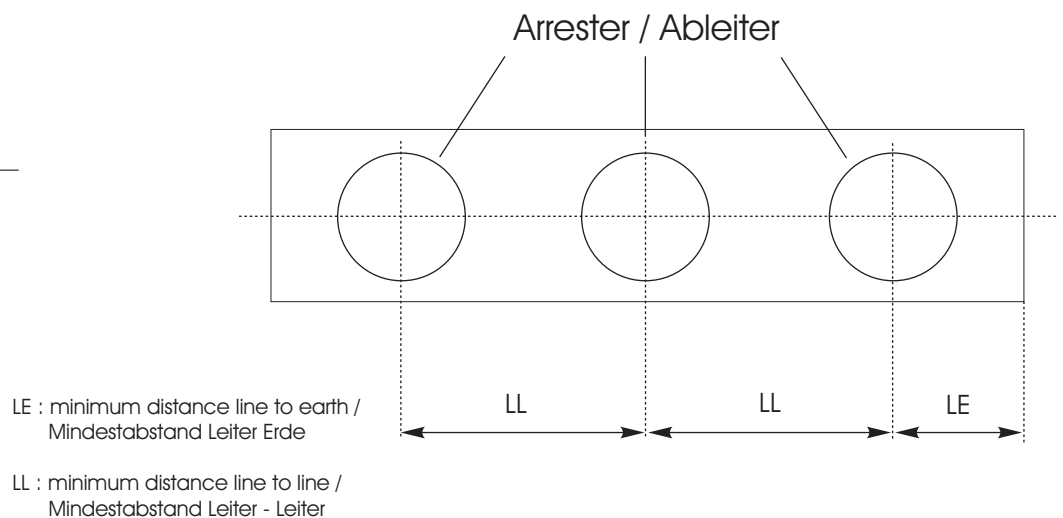
type / Typ	rated voltage/ Bemes- sungs- spannung Ur kV	continuous operating voltage/ Dauer- spannung Uc kV	temporary overvoltage TOV ¹⁾ / zeitweil. Spannungs- überhöhung ¹⁾		residual voltage at steep, lightning and switching impulse current / Restspannung bei Steil-, Blitz- und Schaltstoßstrom									
			U _{1s} kV	U _{10s} kV	10 kA (1/2 µs)	5 kA (8/20 µs)	10 kA (8/20 µs)	20 kA (8/20 µs)	40 kA (8/20 µs)	250 A (30/70µs)	500 A (30/70µs)	1000 A (30/70µs)	2000 A (30/70µs)	
					kV	kV	kV	kV	kV	kV	kV	kV	kV	kV
SBK-... 6/10.2	6	4,8	6,9	6,5	17,6	15,0	16,0	17,6	20,2	12,5	12,9	13,5	14,1	
SBK-... 9/10.2	9	7,2	10,4	9,8	26,3	22,5	23,9	26,3	30,1	18,7	19,3	20,1	21,1	
SBK-... 12/10.2	12	9,6	13,8	13,1	35,1	30,0	31,9	35,1	40,2	24,9	25,8	26,9	28,1	
SBK-... 15/10.2	15	12,0	17,3	16,4	43,9	37,5	39,9	43,9	50,3	31,2	32,2	33,6	35,2	
SBK-... 18/10.2	18	14,4	20,7	19,6	52,7	45,0	47,9	52,7	60,4	37,4	38,7	40,3	42,2	
SBK-... 21/10.2	21	16,8	24,2	22,9	61,5	52,5	55,9	61,5	70,4	43,7	45,2	47,1	49,3	
SBK-... 24/10.2	24	19,2	27,6	26,2	70,2	60,0	63,8	70,2	80,4	49,8	51,6	53,7	56,3	
SBK-... 27/10.2	27	21,6	31,1	29,4	79,0	67,5	71,8	79,0	90,5	56,1	58,0	60,5	63,3	
SBK-... 30/10.2	30	24,0	34,5	32,7	87,8	75,0	79,8	87,8	100,5	62,3	64,5	67,2	70,4	
SBK-... 33/10.2	33	26,4	38,0	36,0	96,6	82,5	87,8	96,6	110,6	68,6	70,9	73,9	77,5	
SBK-... 36/10.2	36	28,8	41,4	39,2	105,4	90,1	95,8	105,4	120,7	74,8	77,4	80,7	84,5	
SBK-... 39/10.2	39	31,2	44,9	42,5	114,1	97,5	103,7	114,1	130,7	81,0	83,8	87,3	91,5	
SBK-... 42/10.2	42	33,6	48,3	45,8	122,9	105,0	111,7	122,9	140,7	87,2	90,3	94,1	98,5	
SBK-... 48/10.2	48	38,4	55,2	52,3	140,5	120,0	127,7	140,5	160,9	99,7	103,2	107,5	112,6	
SBK-... 51/10.2	51	41	59	56	150	128	136	150	171	106	110	115	120	
SBK-... 54/10.2	54	43	62	59	158	135	144	158	181	112	116	121	127	
SBK-... 60/10.2	60	48	69	65	176	150	160	176	202	125	129	135	141	
SBK-... 63/10.2	63	50	72	69	185	158	168	185	212	131	136	141	148	
SBK-... 66/10.2	66	53	76	72	194	165	176	194	222	137	142	148	155	
SBK-... 72/10.2	72	58	83	78	211	180	192	211	242	150	155	162	169	
SBK-... 75/10.2	75	60	86	82	220	188	200	220	252	156	162	168	176	
SBK-... 78/10.2	78	62	90	85	228	195	207	228	261	162	167	174	183	
SBK-... 84/10.2	84	67	97	92	245	210	223	245	281	174	180	188	197	
SBK-... 90/10.2	90	72	104	98	263	225	239	263	301	187	193	201	211	
SBK-... 96/10.2	96	77	110	105	281	240	255	281	321	199	206	215	225	
SBK-... 99/10.2	99	79	114	108	289	247	263	289	331	205	213	221	232	
SBK-...102/10.2	102	82	117	111	298	255	271	298	341	212	219	228	239	
SBK-...108/10.2	108	86	124	118	316	270	287	316	362	224	232	242	253	
SBK-...120/10.2	120	96	138	131	351	300	319	351	402	249	258	269	281	

1) With a prior energy stress of two line discharges of class 2./ Mit Vorbelastung von 2 Leitungsentladungen der Klasse 2.



Mechanical guarantee data / Mechanische Garantiewerte

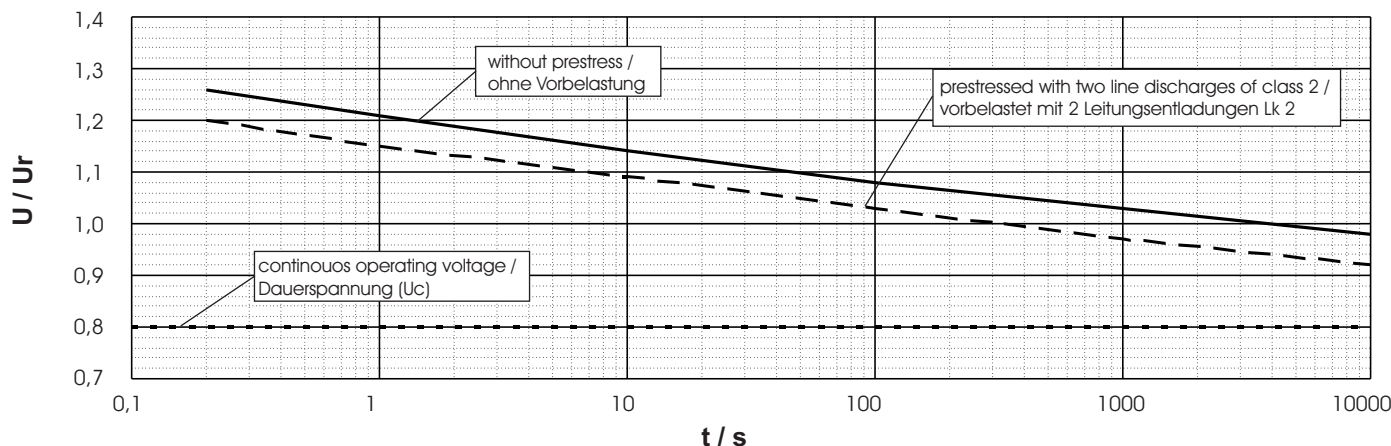
torsional strength / Torsionsfestigkeit:	100 Nm
specified short-term load / festgelegte Kurzzeitlast (SSL):	500 Nm
specified long-term load / festgelegte Langzeitlast (SLL):	250 Nm
tensile strength / Zugfestigkeit:	10 kN



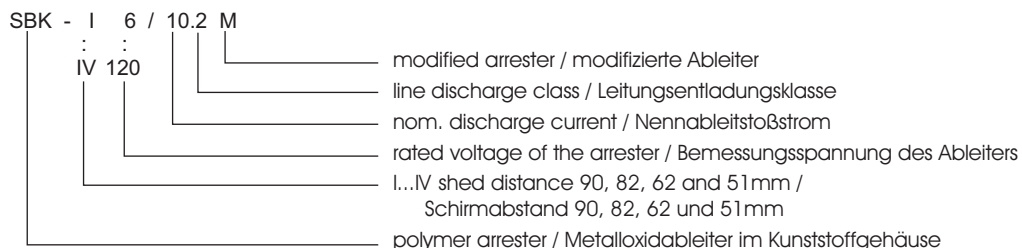
type / Typ	height / Höhe ≈ h mm	creepage distance / Kriechweg ± 5%				weight / Gewicht ≈ m kg	insulation of arrester housing (applied to 1000m a.s.l.n) / Äußere Isolation unter Standardbedingungen			installation plan ²⁾ / Installationsabstände ²⁾		
		I mm	II mm	III mm	IV mm		without insulation base / ohne Isolations- basis	p.f. withstand voltage (wetted) / Nennsteh- wechsel- spannung (berechnet)	lightning impulse withstand voltage / Nennsteh- blitzspan- nung	switching impulse withstand voltage (wetted) / Nennsteh- schaltspan- nung	LL mm	LE mm
								PFWL kV	LIWL kV	SIWL kV		
SBK-... 6/10.2	145	197	-	-	-	3,5	40	68	52	215	170	
SBK-... 9/10.2	167	219	-	-	-	3,7	42	74	56	240	190	
SBK-... 12/10.2	190	242	-	-	354	4,1	46	80	62	265	210	
SBK-... 15/10.2	213	265	-	377	-	4,4	50	88	68	285	225	
SBK-... 18/10.2	236	400	-	-	512	4,7	56	96	74	310	245	
SBK-... 21/10.2	260	424	-	536	-	5,0	60	104	82	335	265	
SBK-... 24/10.2	282	446	-	558	670	5,4	66	114	88	360	285	
SBK-... 27/10.2	306	-	582	-	694	5,6	72	124	96	385	305	
SBK-... 30/10.2	329	605	-	717	829	6,0	78	134	104	410	325	
SBK-... 33/10.2	352	628	-	740	852	6,3	84	146	114	430	340	
SBK-... 36/10.2	464	852	964	1076	1188	7,3	116	198	154	455	360	
SBK-... 39/10.2	486	986	-	1098	1322	7,7	122	210	164	480	380	
SBK-... 42/10.2	509	1009	-	1233	1345	7,9	128	220	172	505	400	
SBK-... 48/10.2	555	1055	1167	1279	1503	8,6	142	242	190	555	440	
SBK-... 51/10.2	579	1191	-	1415	1527	8,8	148	254	198	575	460	
SBK-... 54/10.2	601	1213	-	1437	1661	9,2	154	266	208	600	480	
SBK-... 60/10.2	648	1260	1372	1596	1820	9,8	168	288	224	650	520	
SBK-... 63/10.2	671	1395	-	1619	1843	10,1	176	300	234	675	540	
SBK-... 66/10.2	694	1418	-	1754	1978	10,5	182	310	242	700	560	
SBK-... 72/10.2	828	1664	1776	2112	2336	11,7	220	378	294	745	595	
SBK-... 75/10.2	851	1799	-	2135	2471	12,1	228	388	304	770	615	
SBK-... 78/10.2	874	1822	1934	2270	2494	12,4	234	400	312	795	635	
SBK-... 84/10.2	920	1868	1980	2316	2652	13,0	248	424	330	845	675	
SBK-... 90/10.2	967	2027	2139	2475	2811	13,6	260	446	348	890	710	
SBK-... 96/10.2	1036	2208	2320	2656	2992	14,3	280	480	376	940	750	
SBK-... 99/10.2	1036	2208	2320	2656	2992	14,5	280	480	376	965	770	
SBK-... 102/10.2	1147	2431	2543	2991	3439	15,7	314	536	418	990	790	
SBK-... 108/10.2	1193	2477	2701	3149	3485	16,2	326	558	436	1035	825	
SBK-... 120/10.2	1286	2682	2906	3354	3802	17,5	354	606	472	1135	905	

2) For installation please consider national standards / Zur Installation sind die nationalen Standards zu beachten.

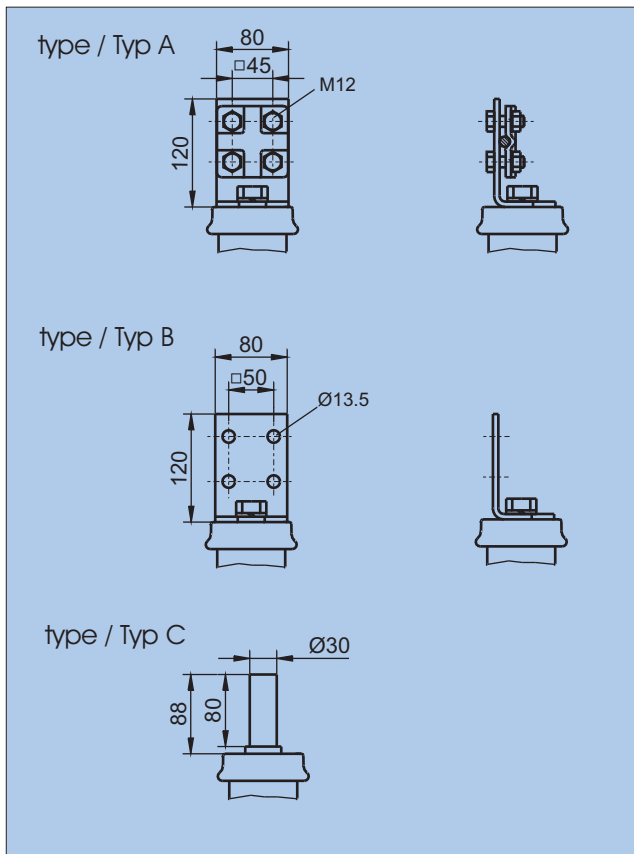
Power frequency voltage versus time characteristic (TOV) (initial temperatur +60 °C)
Wechselspannungs - Zeit - Kennlinie (TOV) (Ausgangstemperatur +60°C)



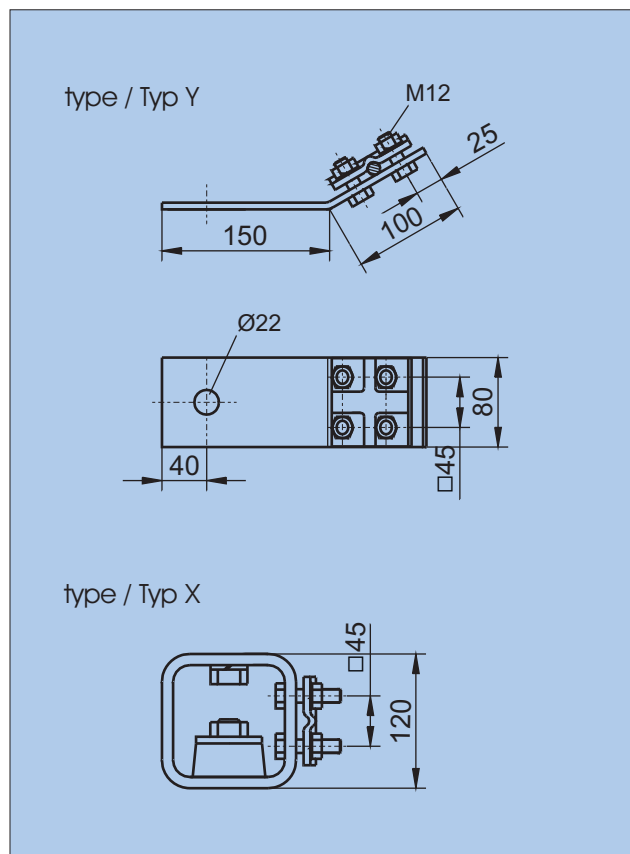
Designation of types /
Typenbezeichnung



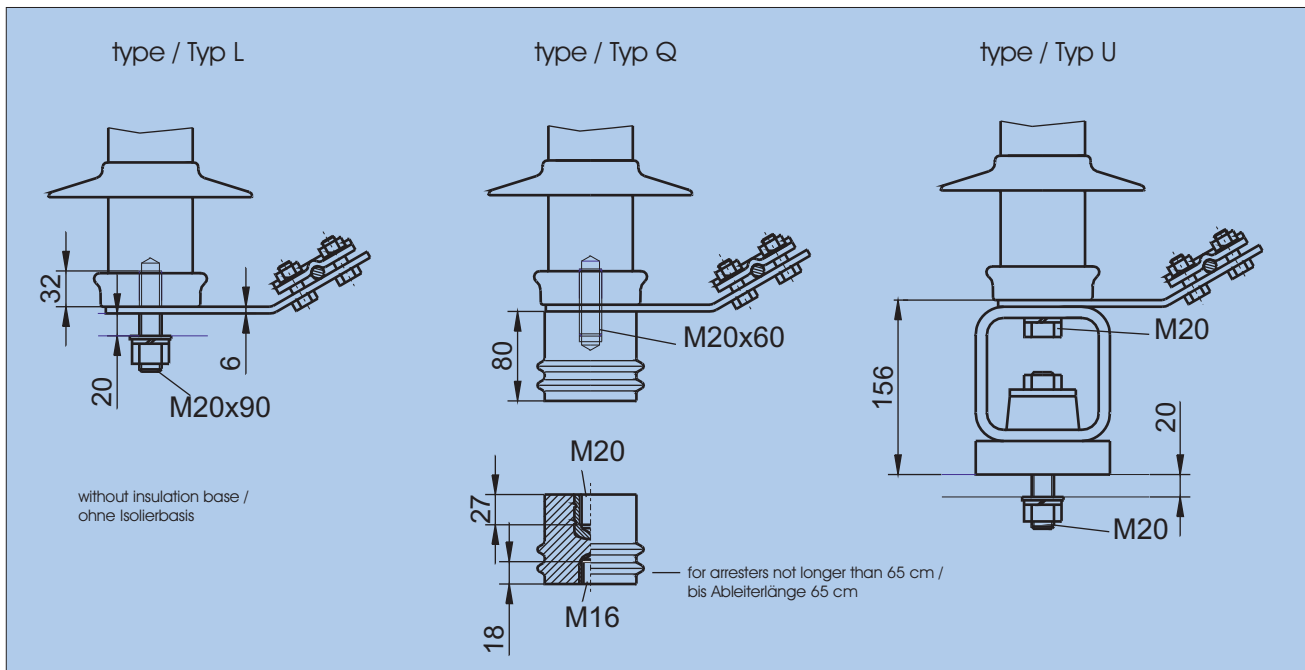
line terminals / Phasenanschlüsse



earth terminals / Erdanschlüsse



variants of installation / Aufstellvarianten



How to order / Bestellbeispiel

Metal oxide surge arrester with polymer insulator /
Kunststoffhochspannungsableiter

SBK - IV 60/10.2

Shed distance / Schirmabstand

51 mm

line connection / Phasenanschluß
variant of installation / Aufstellvariante
earth connection / Erdanschluß

A
Q
Y



address / Adresse:

Tridelta Meidensha GmbH
Marie-Curie-Str. 3
07629 Hermsdorf

Phone: +49 (0) 3 66 01 93 283 - 00
Fax: +49 (0) 3 66 01 93 283 - 01
e-mail: arrester@tridelta-meidensha.de

www.tridelta-meidensha.de

Specifications in this leaflet are subject to change without notice. /
Wir behalten uns vor, technische Inhalte zu ändern.