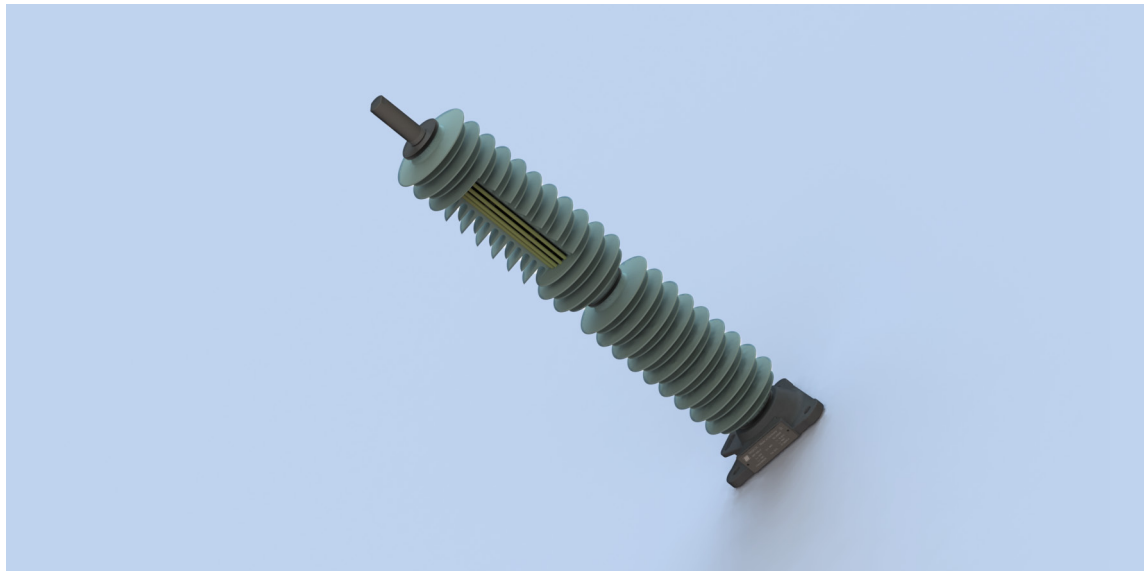




Tridelta Meidensha GmbH

Ein Unternehmen der Meidensha-Gruppe



Metal oxide surge arrester

with polymer cage-design

Type series SBKC 6 to 144/SL-0

Field of application

Protection of transformers, switch-gears and plants against atmospheric and switching overvoltages

Selection of metal oxide surge arresters

The selection of the rated and the continuous operating voltage of the arresters is depending on the neutral performance of the networks.

Guidelines for selection:

see VDE 0675-5 and IEC 60099-5

Design

active part reinforced with FRP rods;

directly molded with silicon

color: grey, RAL 7040

fittings: Al alloy

connections: clamps, screws, nuts stainless steel

Optional accessories

Monitoring spark gap, surge counter, diagnostic appliance

Operating conditions

ambient temperature:	-40°C to +60°C
rated frequency:	48 Hz to 62 Hz

Technical Parameters

rated voltage U_r :	6 kV to 144 kV
arrester class:	station, low duty (SL)
nominal discharge current:	10 kA
switching impulse discharge current:	0.5 kA
repetitive charge transfer rating Q_{rs} :	1,2 C
thermal energy rating W_{th} :	4,5 kJ/kV _{Ur}
Line discharge class:	2
high current impulse (4/10):	100 kA
rated short-circuit current:	40 kA

Metalloxidableiter

im Kunststoff-Käfigdesign

Typenreihe SBKC 6 bis 144/SL-0

Anwendungsbereich

Schutz von Transformatoren, Schaltgeräten und Anlagen gegen atmosphärische und Schaltüberspannungen

Metalloxidableiterauswahl

Die Auswahl der Bemessungs- und Dauerspannung der Ableiter ist von der Sternpunktbehandlung der Netze abhängig.

Auswahlkriterien siehe

VDE 0675-5 bzw. IEC 60099-5

Ausführung

mit Glasfaserstäben verstärkter Aktivteil;

direkt mit Silikon umspritzt

Farbe: grau, RAL 7040

Armaturen: Guss AL-Legierung

Verbindungen: Klemmen, Schrauben, Muttern CrNi-Stahl

Mögliches Zubehör

Kontrollfunkenstrecken, Ansprechzähler, Diagnoseeinrichtung

Normale Betriebsbedingungen

Umgebungstemperatur:	-40°C bis +60°C
Nennfrequenz:	48 Hz bis 62 Hz

Technische Parameter

Bemessungsspannung U_r :	6 kV bis 144 kV
Ableiterklasse:	Hochspannung, niedriger Betrieb (SL)
Nennableitstoßstrom:	10 kA
Schaltstoßstrom:	0,5 kA
Wiederholtes Nenn-Ladungsableitvermögen Q_{rs} :	1,2 C
thermische Energieaufnahme-fähigkeit W_{th} :	4,5 kJ/kV _{Ur}
Leitungsentladungsklasse:	2
Hochstoßstrom (4/10):	100 kA
Nenn-Kurzschlussstrom:	40 kA

SL: station class – low duty
SL: Hochspannung – niedriger Betrieb

prospectus no. 2242 En/De issue 2015/10
Prospekt Nr. 2242 En/De Ausgabe 2015/10

type / Typ	rated voltage / Bemes- sungs- spannung U_r kV	continuous operating voltage / Dauer- spannung U_c kV	temporary over- voltage TOV ¹⁾ / zeitweil. Spannungs- überhöhung ¹⁾		residual voltage at steep, lightning and switching impulse current / Restspannung bei Steil-, Blitz- und Schaltstoßstrom									min. housing size / Mindest- Gehäuse- größe mm
			U_{1s} kV	U_{10s} kV	10 kA	5 kA	10 kA	20 kA	40 kA	250 A	500 A	1000 A	2000 A	
					(1/20 μ s) kV	(8/20 μ s) kV	(8/20 μ s) kV	(8/20 μ s) kV	(8/20 μ s) kV	(40/100 μ s) kV	(40/100 μ s) kV	(40/100 μ s) kV	(40/100 μ s) kV	
SBKC 6/SL-0	6	4,8	6,6	6,1	17,0	14,8	16,0	17,5	19,7	12,2	12,6	13,0	13,5	01
SBKC 9/SL-0	9	7,2	9,9	9,2	25,5	22,3	23,9	26,3	29,6	18,2	18,8	19,5	20,3	01
SBKC 12/SL-0	12	9,6	13,2	12,2	34,0	29,7	31,9	35,1	39,4	24,3	25,1	26,0	27,1	01
SBKC 15/SL-0	15	12,0	16,5	15,3	42,4	37,1	39,9	43,9	49,3	30,4	31,4	32,5	33,9	01
SBKC 18/SL-0	18	14,4	19,8	18,4	50,9	44,5	47,9	52,6	59,2	36,5	37,7	38,9	40,6	01
SBKC 21/SL-0	21	16,8	23,1	21,4	59,4	51,9	55,9	61,4	69,0	42,6	44,0	45,4	47,4	01
SBKC 24/SL-0	24	19,2	26,4	24,5	67,9	59,4	63,8	70,2	78,9	48,6	50,2	51,9	54,2	01
SBKC 27/SL-0	27	21,6	29,7	27,5	76,4	66,8	71,8	79,0	88,7	54,7	56,5	58,4	60,9	01
SBKC 30/SL-0	30	24,0	33,0	30,6	84,9	74,2	79,8	87,7	98,6	60,8	62,8	64,9	67,7	02
SBKC 33/SL-0	33	26,4	36,3	33,7	93,4	81,6	87,8	96,5	108,5	66,9	69,1	71,4	74,5	02
SBKC 36/SL-0	36	28,8	39,6	36,7	101,9	89,0	95,8	105,3	118,3	73,0	75,4	77,9	81,3	02
SBKC 39/SL-0	39	31,2	42,9	39,8	110,3	96,5	103,7	114,1	128,2	79,0	81,6	84,4	88,0	03
SBKC 42/SL-0	42	33,6	46,2	42,8	118,8	103,9	111,7	122,8	138,0	85,1	87,9	90,9	94,8	03
SBKC 45/SL-0	45	36,0	49,5	45,9	127,3	111,3	119,7	131,6	147,9	91,2	94,2	97,4	101,6	03
SBKC 48/SL-0	48	38,4	52,8	49,0	135,8	118,7	127,7	140,4	157,8	97,3	100,5	103,9	108,3	03
SBKC 51/SL-0	51	41	56	52	144	126	136	149	168	104	107	110	115	03
SBKC 54/SL-0	54	43	59	55	153	134	144	158	178	110	113	117	122	03
SBKC 60/SL-0	60	48	66	61	170	148	160	176	197	122	126	130	135	04
SBKC 63/SL-0	63	50	69	64	178	156	168	184	207	128	132	136	142	04
SBKC 66/SL-0	66	53	73	67	187	163	176	193	217	134	138	143	149	05
SBKC 72/SL-0	72	58	79	73	204	178	192	211	237	146	151	156	162	05
SBKC 75/SL-0	75	60	82	76	212	186	200	219	246	152	157	162	169	06
SBKC 78/SL-0	78	62	86	80	221	193	208	228	256	158	163	169	176	06
SBKC 84/SL-0	84	67	92	86	238	208	223	246	276	170	176	182	190	07
SBKC 90/SL-0	90	72	99	92	255	223	239	263	296	182	188	195	203	07
SBKC 96/SL-0	96	77	106	98	272	237	255	281	316	194	201	208	217	08
SBKC 99/SL-0	99	79	109	101	280	245	263	290	325	200	207	214	223	08
SBKC 102/SL-0	102	82	112	104	289	252	271	298	335	206	214	221	230	09
SBKC 108/SL-0	108	86	119	110	306	267	287	316	355	219	226	234	244	09
SBKC 120/SL-0	120	96	132	122	340	297	319	351	394	243	251	260	271	12
SBKC 123/SL-0	123	98	135	126	348	304	327	360	404	249	258	266	278	12
SBKC 126/SL-0	126	101	139	128	356	312	335	368	414	255	264	273	284	12
SBKC 132/SL-0	132	106	145	135	374	326	351	386	434	267	276	286	298	13
SBKC 138/SL-0	138	110	152	141	390	341	367	404	454	280	289	299	312	14
SBKC 144/SL-0	144	115	158	147	407	356	383	421	473	292	301	312	325	14

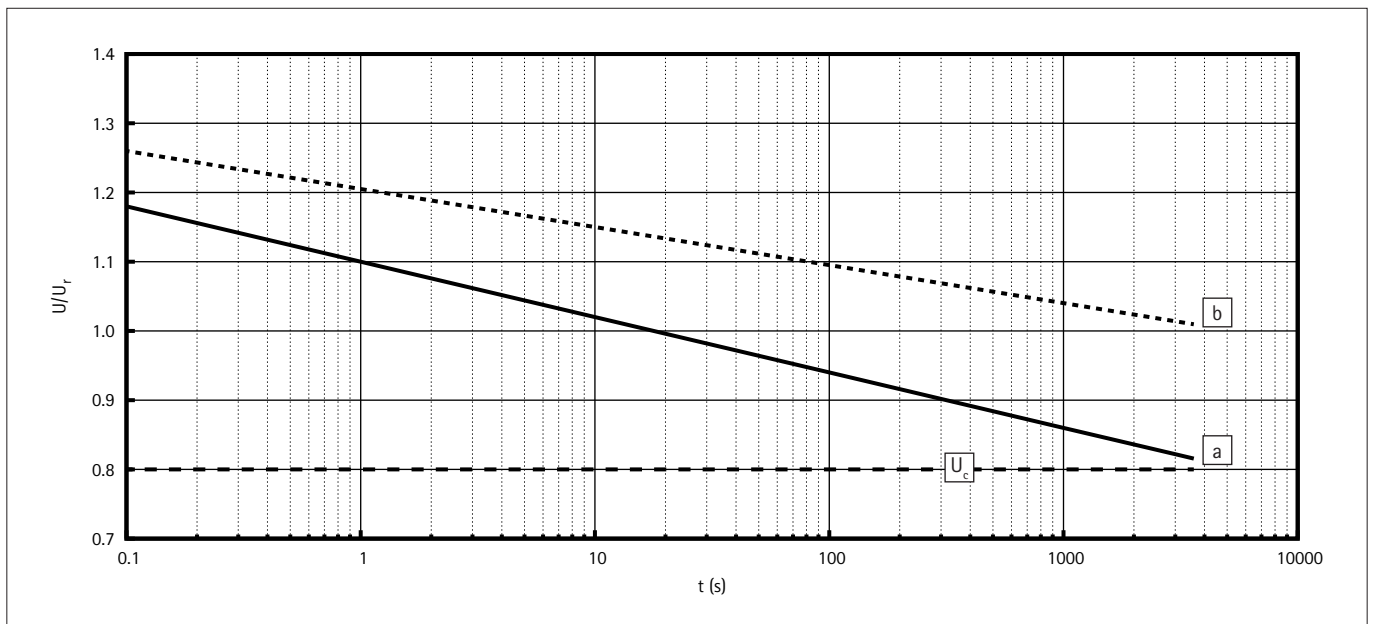
¹⁾ with prior duty / mit Vorbelastung

Power frequency voltage versus time characteristic (initial temperature +60°C)

a) with prior duty (W_{th}); b) without prior duty

Wechselspannungs - Zeit - Kennlinie (TOV) (Ausgangstemperatur +60°C)

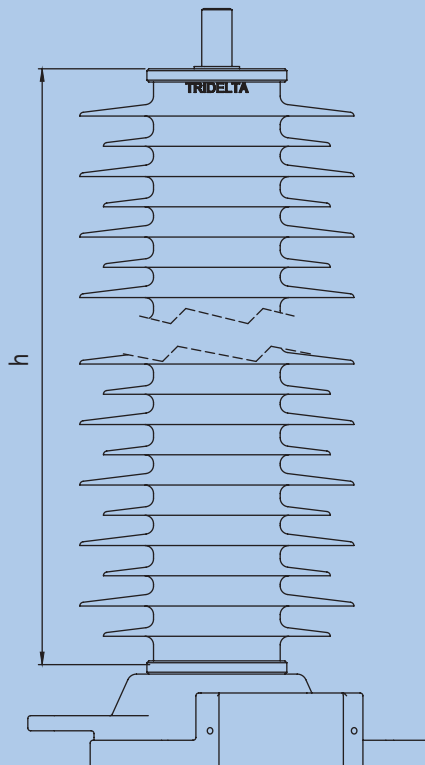
a) mit vorheriger Belastung (W_{th}); b) ohne vorherige Belastung



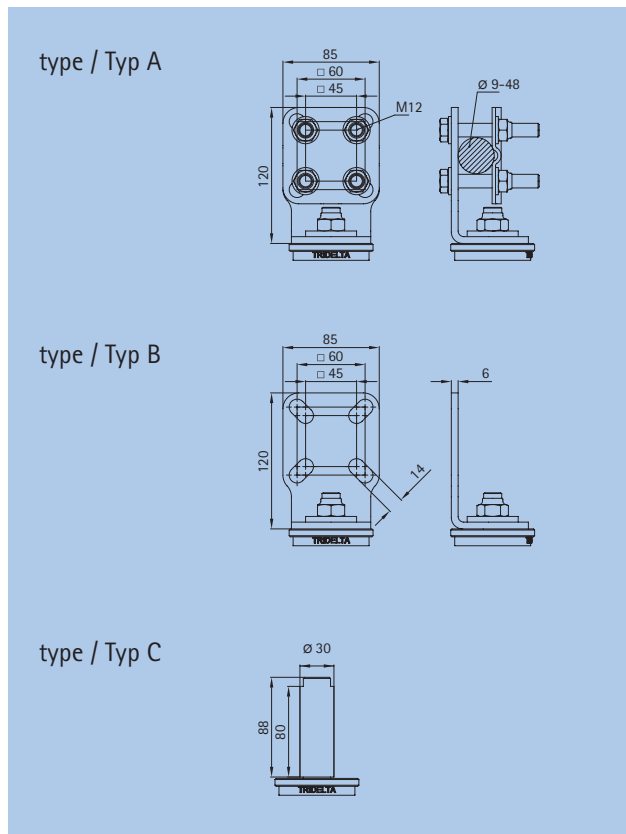
housing size Gehäusegröße	height Höhe	min. creepage distance min. Kriechweg	max. weight max. Gewicht	insulation of arrester housing at standard atmosphere / Äußere Isolation bei Standardatmosphäre	
				p.f. withstand voltage (wetted) / Nennstehwechsel- spannung (berechnet)	lightning impulse withstand voltage / Nennstehblitz- spannung
	h		≈ m	PFWL 50 Hz kV	LIWL 1.2/50 kV
	mm	mm	kg		
01	312	1320	4	95	183
02	376	1610	5	114	220
03	624	2640	9	190	367
04	688	2930	9	209	404
05	752	3220	9	228	441
06	936	3960	13	284	550
07	1000	4250	13	304	587
08	1064	4540	14	323	624
09	1128	4830	14	342	661
10	1248	5280	17	379	733
11	1312	5570	17	398	770
12	1376	5860	18	418	807
13	1440	6150	18	437	844
14	1504	6440	19	456	882

Mechanical guaranteed data / Mechanische Garantiewerte

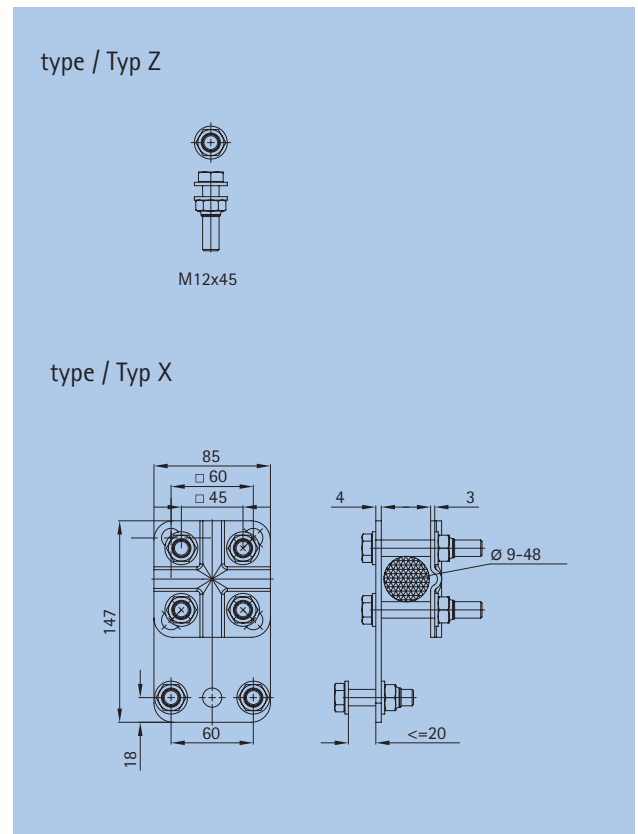
Torsional strength / Torsionsfestigkeit:	100 Nm
specified short-term load / festgelegte Kurzzeitlast (SSL):	1200 Nm
specified long-term load / festgelegte Langzeitlast (SLL):	1000 Nm
tensile strength / Zugfestigkeit:	10 kN



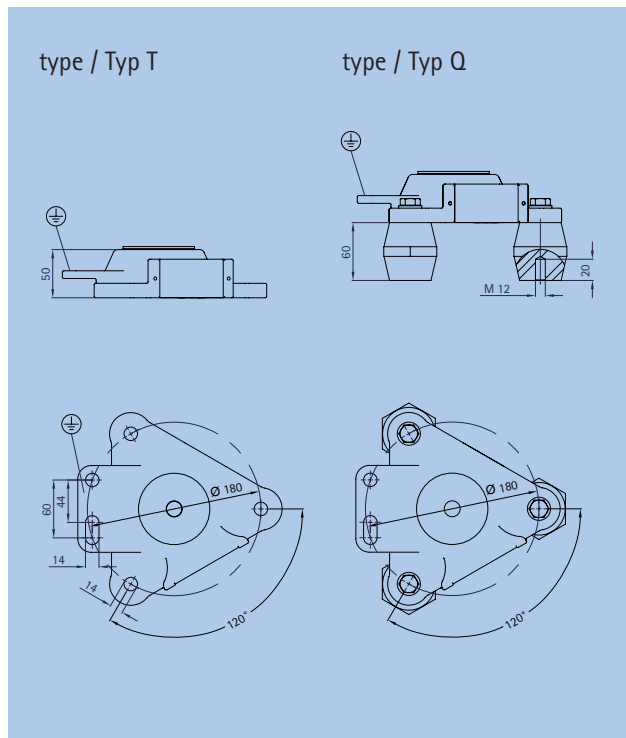
line terminals / Phasenanschlüsse



earth terminals / Erdanschlüsse



variants of installation / Aufstellvarianten



How to order / Bestellbeispiel:

Metal oxide surge arrester
with polymer housing /
Metalloxideableiter
im Kunststoffgehäuse

SBKC 60/SL-0

housing / Gehäuse 04

line terminal / Phasenanschluss A

variant of installation /
Aufstellvariante Q

earth terminal / Erdanschluss X

Specifications in this leaflet are subject to change
without notice.
Wir behalten uns vor, technische Inhalte zu ändern.

Tridelta Meidensha GmbH

Marie-Curie-Str. 3 | 07629 Hermsdorf / Germany

Tel.: +49 (0)366 01 93283-00

Fax: +49 (0)366 01 93283-01

E-Mail: arrester@tridelta-meidensha.de

www.tridelta-meidensha.de

